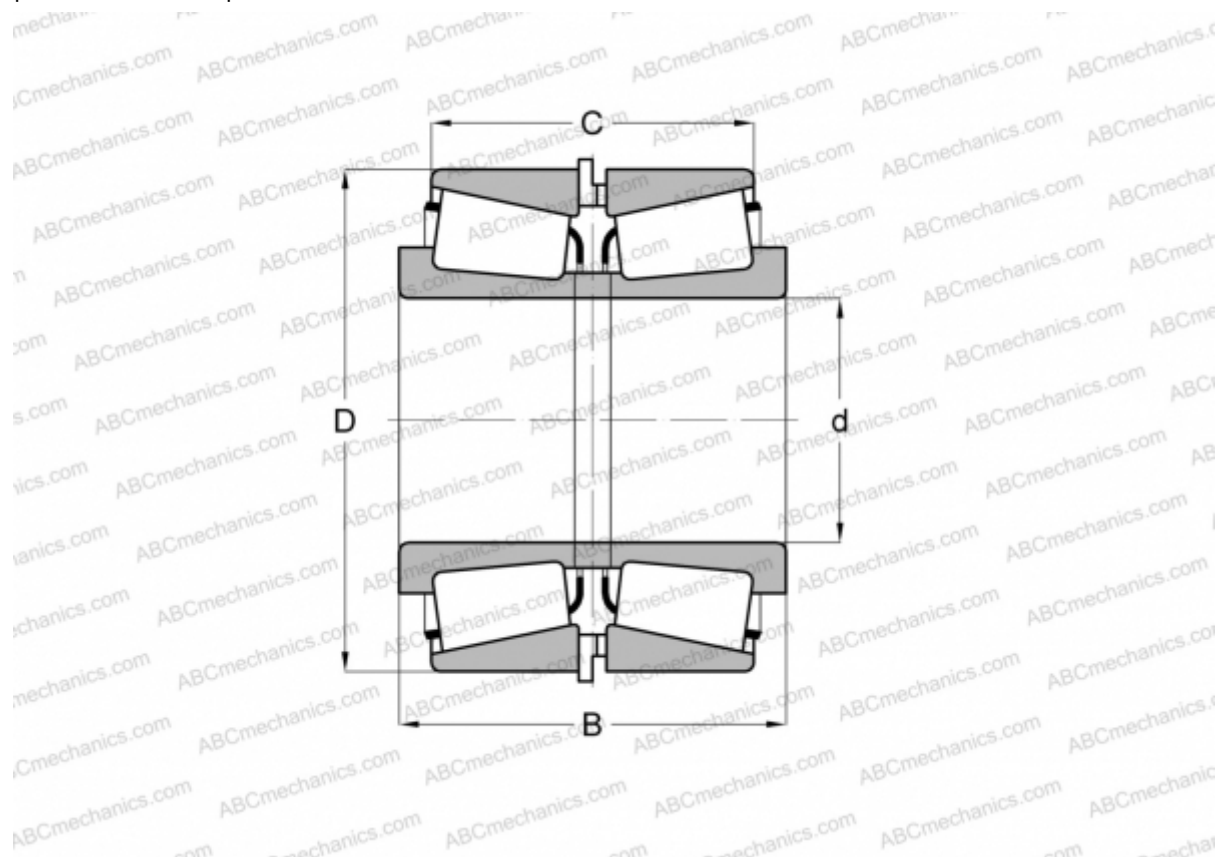


Х30210UM/У30210UM + К162853/К162854 TIMKEN

Конические роликоподшипники

ТИП: Роликоподшипники, Конические, Подшипниковые узлы с дистанционными кольцами, Тип 2TS-IM (X-сопряжение), два однорядных подшипника с внутренним и наружным дистанционным кольцом



Технические характеристики

РАЗМЕРЫ, ММ

d	50,000
D	90,000
B	50,000
C	40,500

МАССА, КГ 1,240

ПРОИЗВОДИТЕЛЬ [TIMKEN](http://www.timken.com)