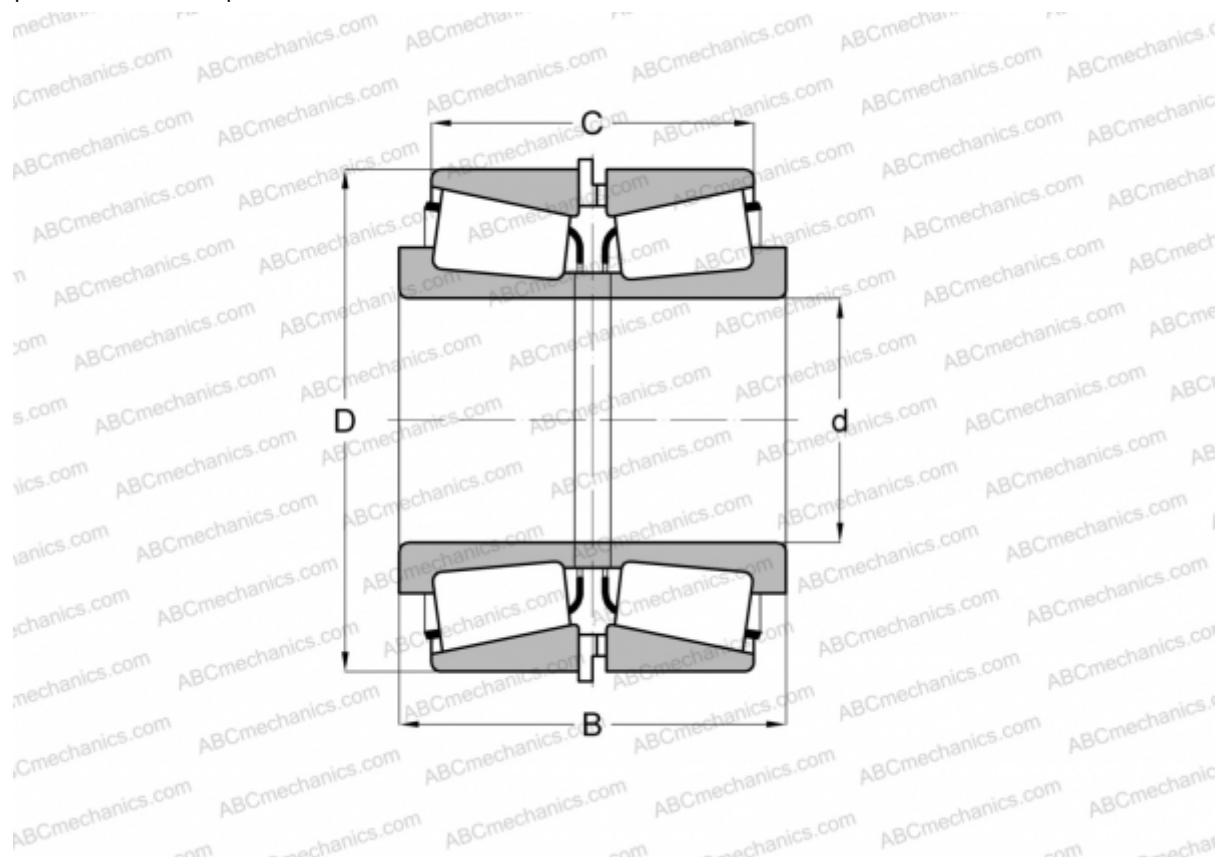


## JM205149/JM205110 + JX5027A/K154155

### TIMKEN

Конические роликоподшипники

ТИП: Роликоподшипники, Конические, Подшипниковые узлы с дистанционными кольцами, Тип 2TS-IM (X-сопряжение), два однорядных подшипника с внутренним и наружным дистанционным кольцом



### Технические характеристики

#### РАЗМЕРЫ, ММ

d	50,000
D	90,000
B	83,287
C	73,287

**МАССА, КГ** 1,930

**ПРОИЗВОДИТЕЛЬ** [TIMKEN](http://www.timken.com)