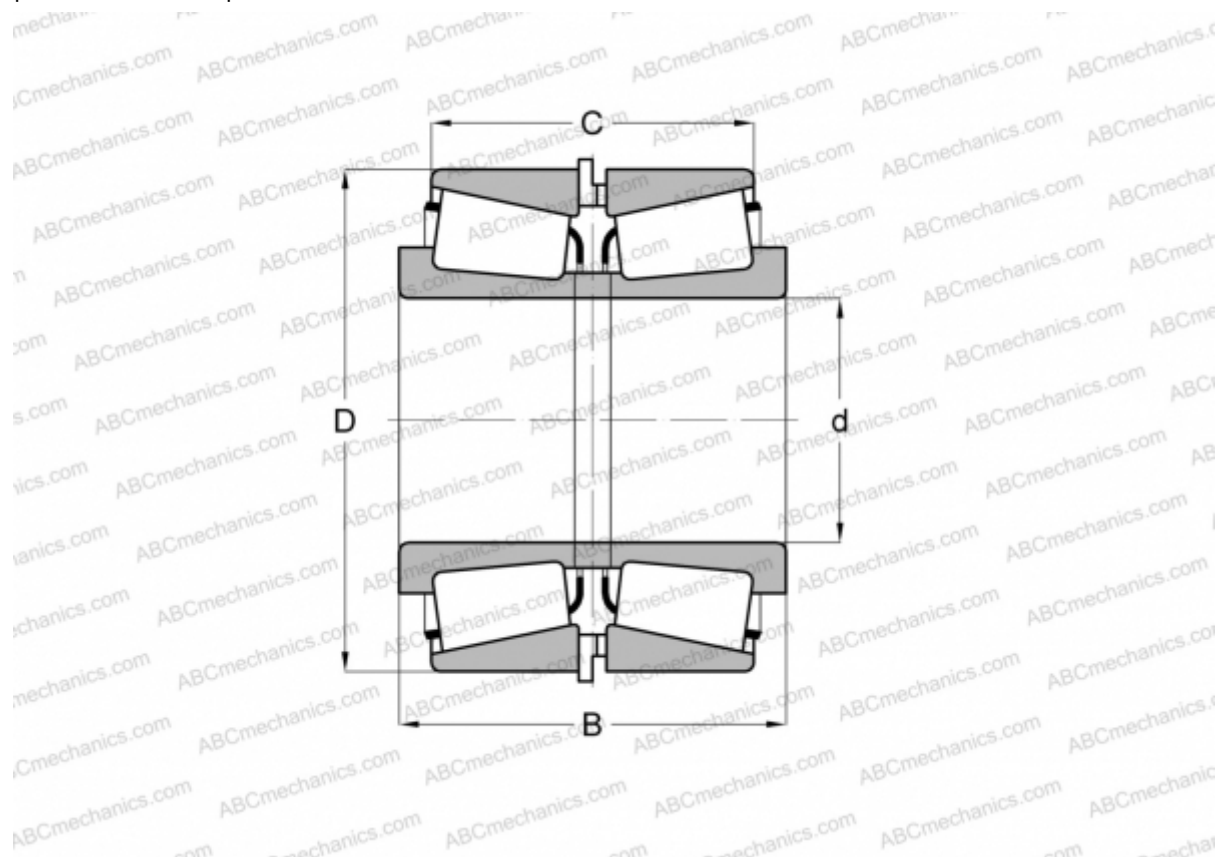


JHM807045/JHM807012 + HM807045XA/HM807012ES TIMKEN

Конические роликоподшипники

ТИП: Роликоподшипники, Конические, Подшипниковые узлы с дистанционными кольцами, Тип 2TS-IM (X-сопряжение), два однорядных подшипника с внутренним и наружным дистанционным кольцом



Технические характеристики

РАЗМЕРЫ, ММ

d	50,000
D	105,000
B	79,543
C	63,540

МАССА, КГ 3,130

ПРОИЗВОДИТЕЛЬ [TIMKEN](http://www.timken.com)