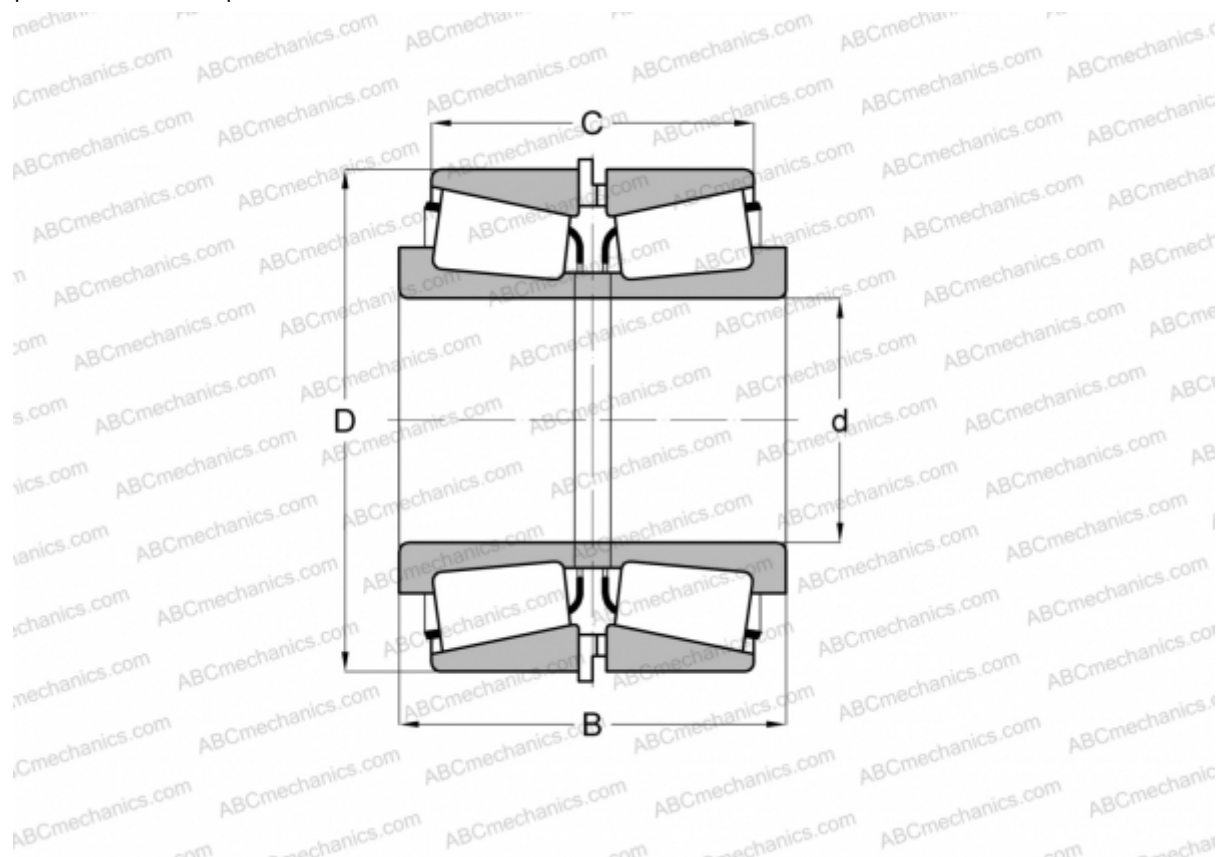


LM104949E/LM104911 + LM104911EA

TIMKEN

Конические роликоподшипники

ТИП: Роликоподшипники, Конические, Подшипниковые узлы с дистанционными кольцами, Тип 2TS-IM (X-сопряжение), два однорядных подшипника с внутренним и наружным дистанционным кольцом



Технические характеристики

РАЗМЕРЫ, ММ

d	50,800
D	82,550
B	51,766
C	41,606

МАССА, КГ 0,970

ПРОИЗВОДИТЕЛЬ [TIMKEN](http://www.timken.com)