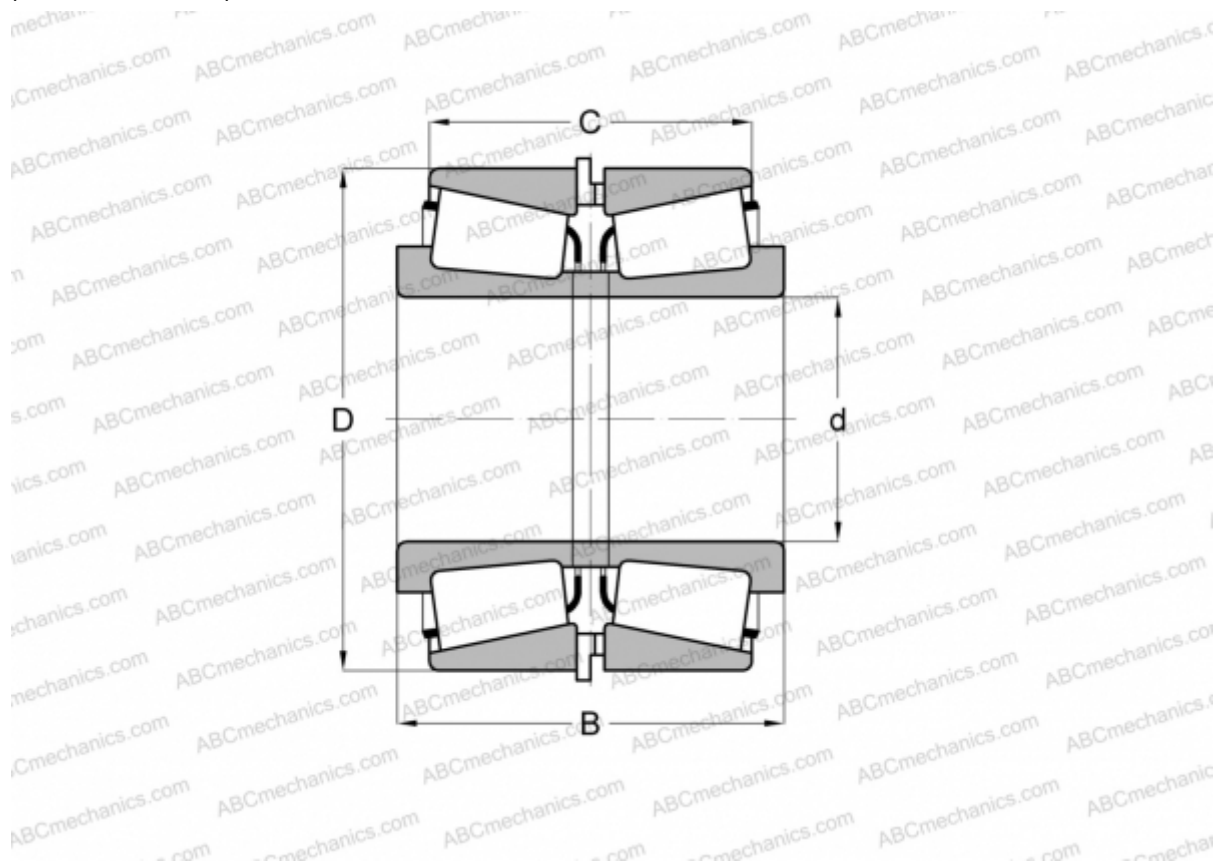


3780/3730 + K426900R TIMKEN

Конические роликоподшипники

ТИП: Роликоподшипники, Конические, Подшипниковые узлы с дистанционными кольцами, Тип 2TS-IM (X-сопряжение), два однорядных подшипника с внутренним и наружным дистанционным кольцом



Технические характеристики

РАЗМЕРЫ, ММ

d	50,800
D	93,264
B	64,287
C	51,587

МАССА, КГ 1,740

ПРОИЗВОДИТЕЛЬ [TIMKEN](#)