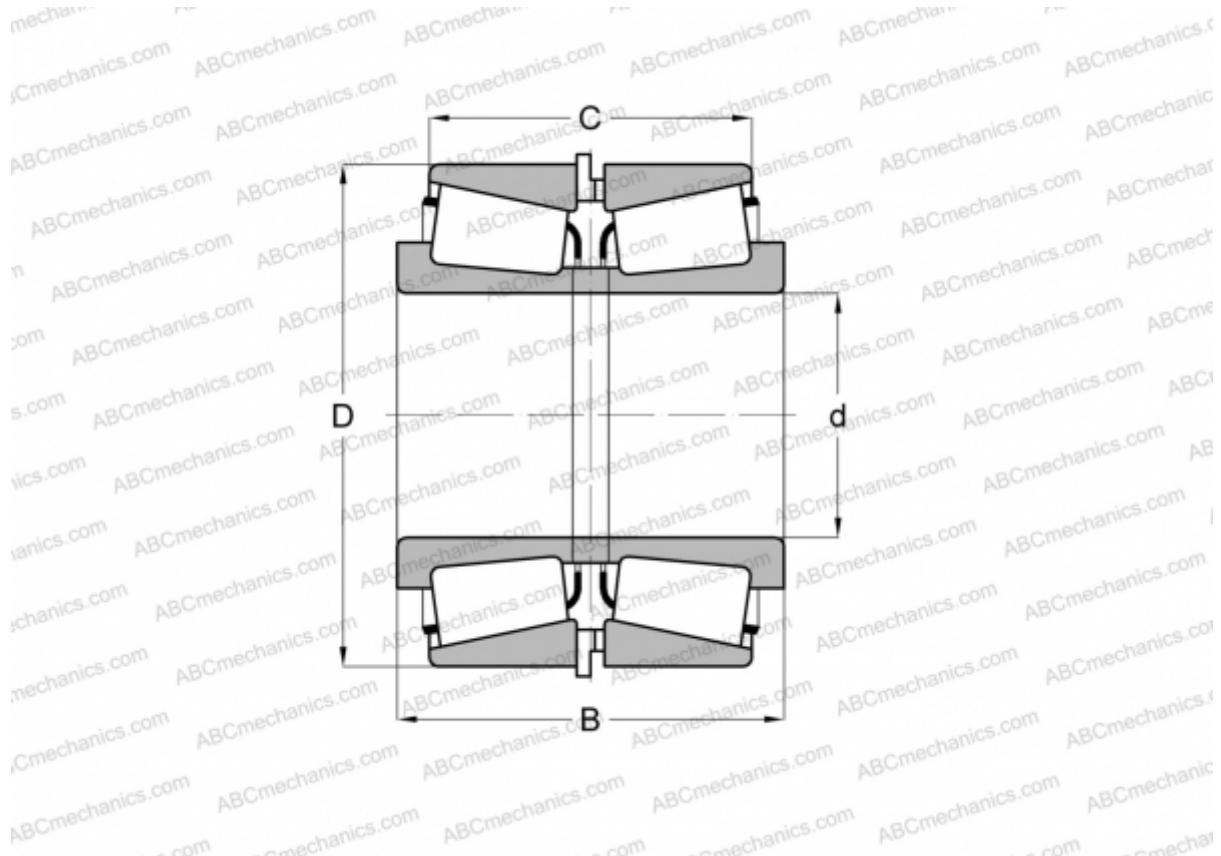


HM807046/HM807010 + HM807046ХА/HM807010ЕС TIMKEN

Конические роликоподшипники

ТИП: Роликоподшипники, Конические, Подшипниковые узлы с дистанционными кольцами, Тип 2TS-IM (X-сопряжение), два однорядных подшипника с внутренним и наружным дистанционным кольцом



Технические характеристики

РАЗМЕРЫ, ММ

d	50,800
D	104,775
B	79,375
C	63,500

МАССА, КГ 3,080

ПРОИЗВОДИТЕЛЬ [TIMKEN](http://www.timken.com)