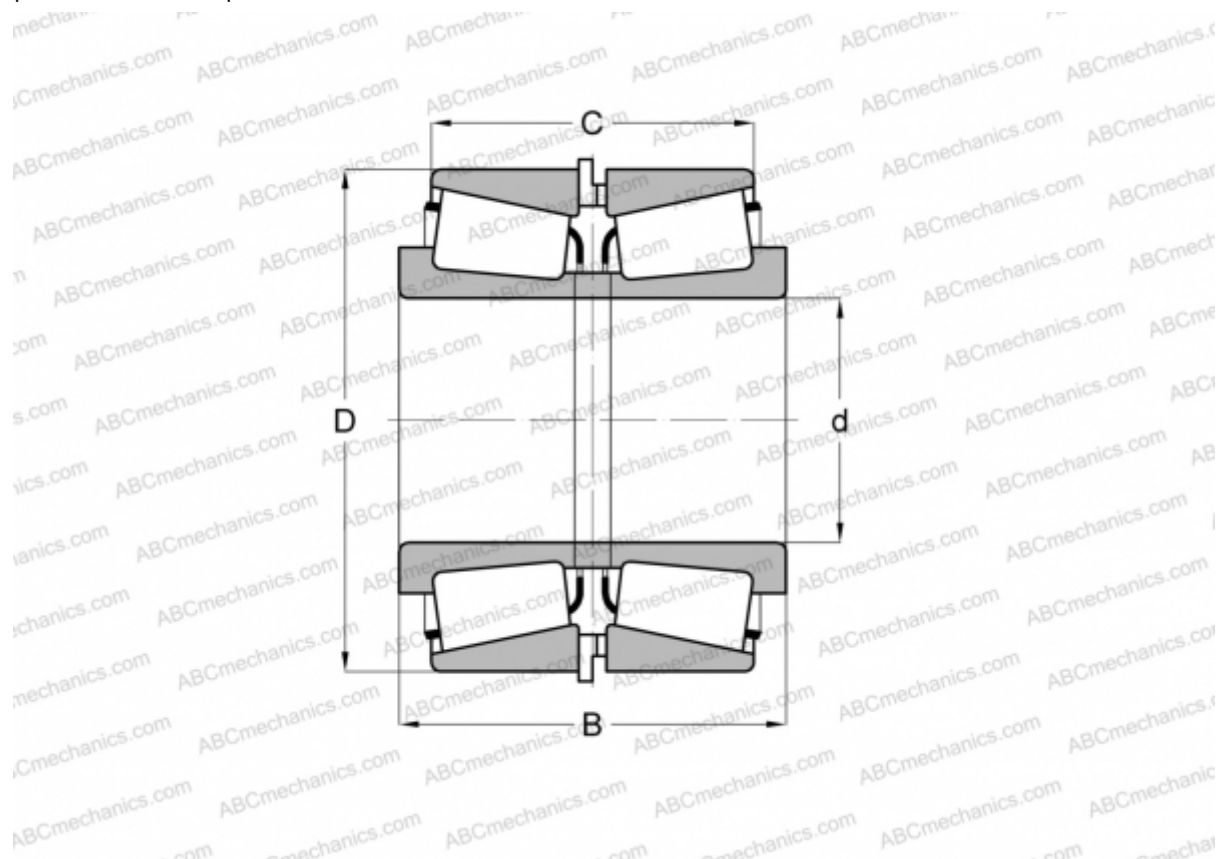


JLM506849/JLM506810 + X4S-385/LM506810ES TIMKEN

Конические роликоподшипники

ТИП: Роликоподшипники, Конические, Подшипниковые узлы с дистанционными кольцами, Тип 2TS-IM (X-сопряжение), два однорядных подшипника с внутренним и наружным дистанционным кольцом



Технические характеристики

РАЗМЕРЫ, ММ

d	55,000
D	90,000
B	51,504
C	42,504

МАССА, КГ 1,150

ПРОИЗВОДИТЕЛЬ [TIMKEN](https://www.timken.com)