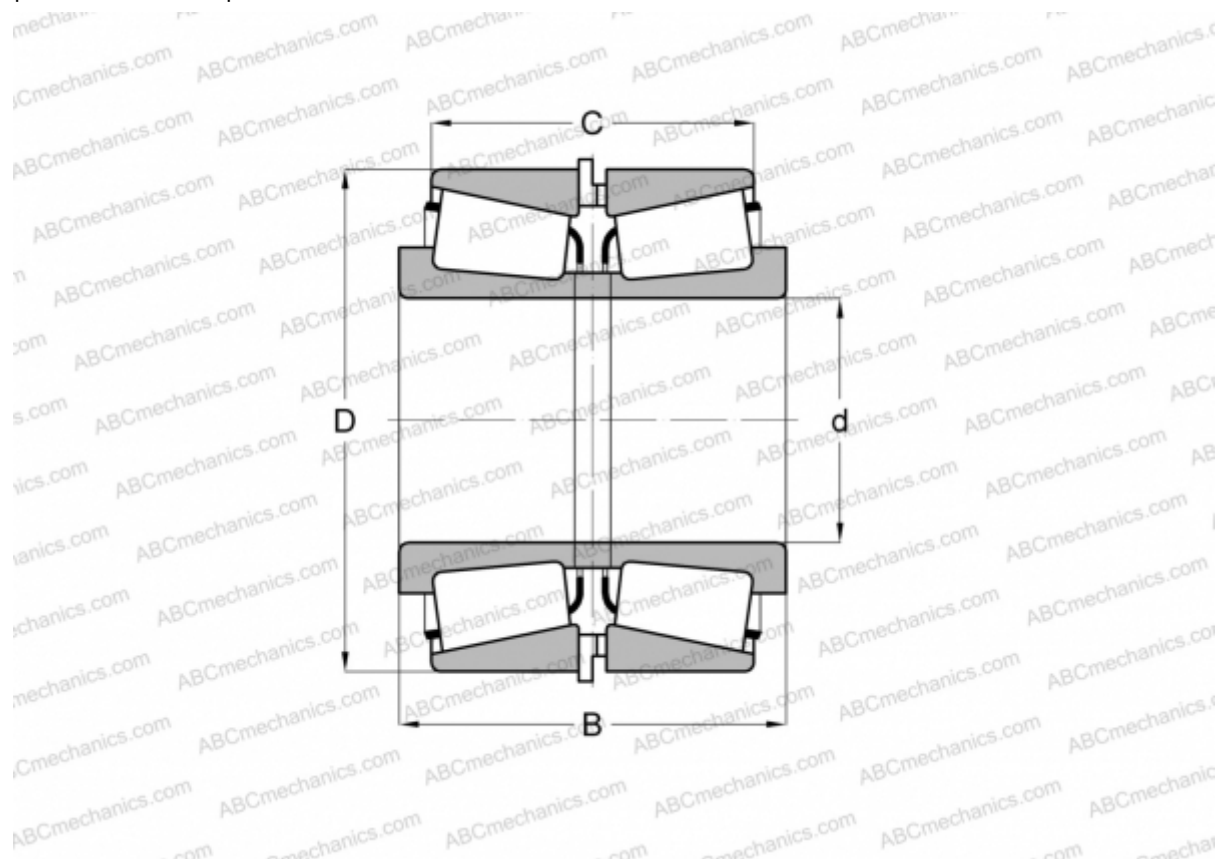


JM207049/JM207010 + X4S-385/M207010ES TIMKEN

Конические роликоподшипники

ТИП: Роликоподшипники, Конические, Подшипниковые узлы с дистанционными кольцами, Тип 2TS-IM (X-сопряжение), два однорядных подшипника с внутренним и наружным дистанционным кольцом



Технические характеристики

РАЗМЕРЫ, ММ

d	55,000
D	95,000
B	63,418
C	52,418

МАССА, КГ 1,750

ПРОИЗВОДИТЕЛЬ [TIMKEN](http://www.timken.com)