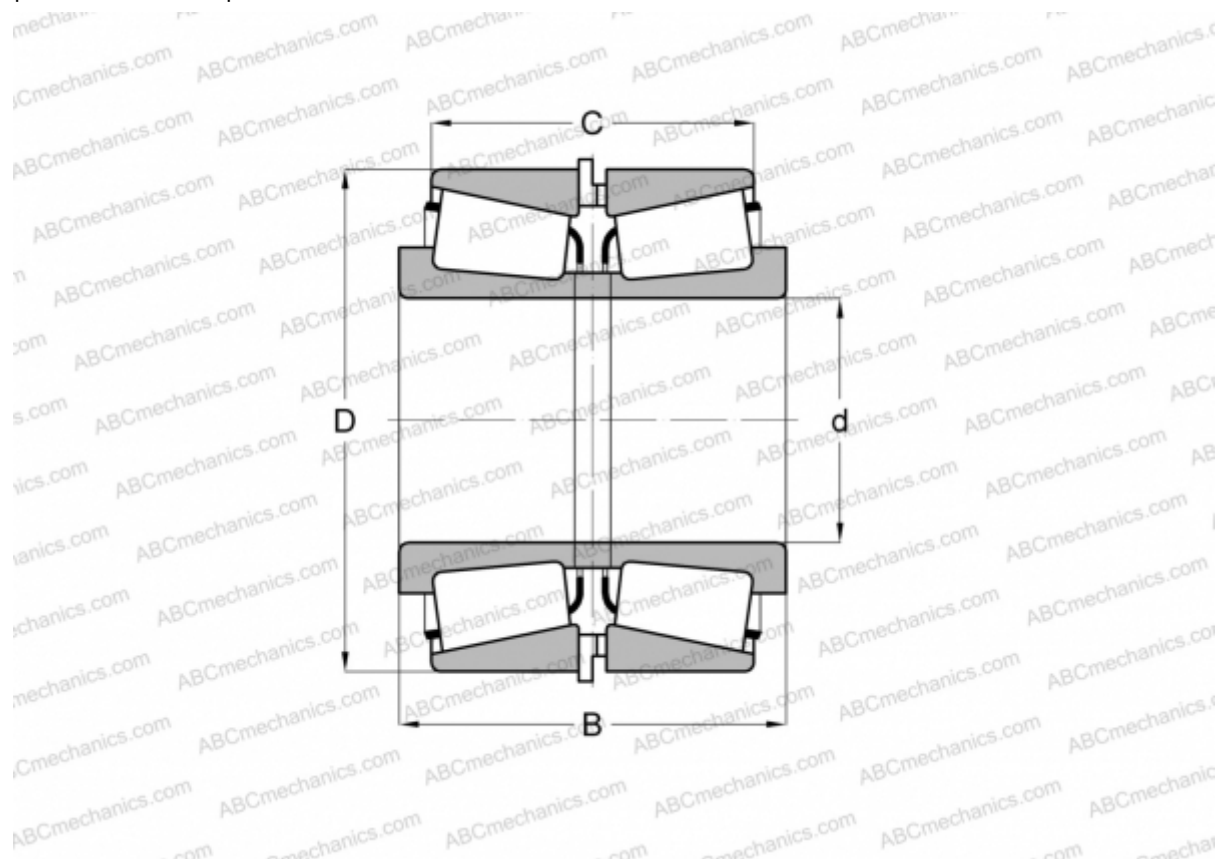


## JM207049/JM207010 + JX5508A/JYH9508P TIMKEN

Конические роликоподшипники

ТИП: Роликоподшипники, Конические, Подшипниковые узлы с дистанционными кольцами, Тип 2TS-IM (X-сопряжение), два однорядных подшипника с внутренним и наружным дистанционным кольцом



### Технические характеристики

#### РАЗМЕРЫ, ММ

d	55,000
D	95,000
B	66,152
C	55,154

**МАССА, КГ** 1,810

**ПРОИЗВОДИТЕЛЬ** [TIMKEN](http://www.timken.com)