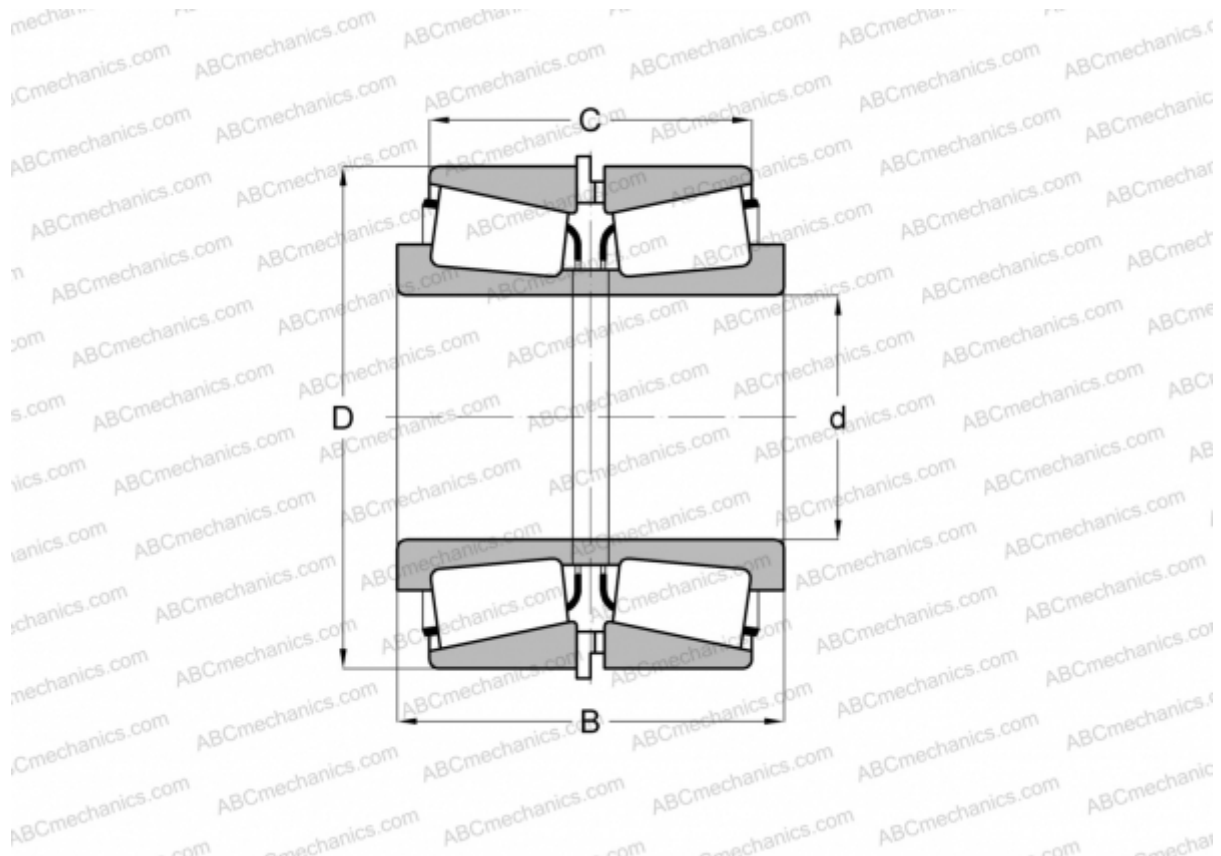


JM207049/JM207010 + M207049XA/M207010EB TIMKEN

Конические роликоподшипники

ТИП: Роликоподшипники, Конические, Подшипниковые узлы с дистанционными кольцами, Тип 2TS-IM (X-сопряжение), два однорядных подшипника с внутренним и наружным дистанционным кольцом



Технические характеристики

РАЗМЕРЫ, ММ

d	55,000
D	95,000
B	76,200
C	65,200

МАССА, КГ 2,020

ПРОИЗВОДИТЕЛЬ [TIMKEN](http://www.timken.com)