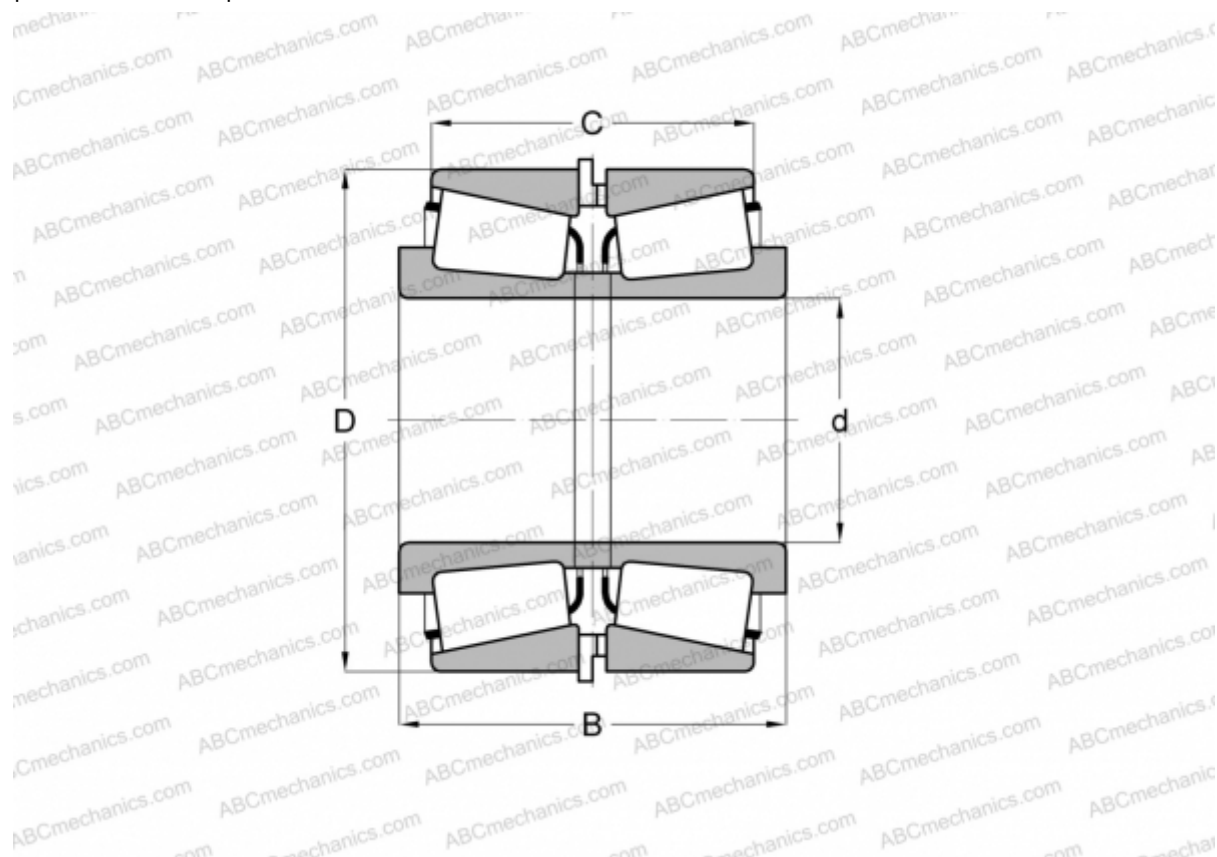


X32211/Y32211 + JX5515A/JYH10011-Q

TIMKEN

Конические роликоподшипники

ТИП: Роликоподшипники, Конические, Подшипниковые узлы с дистанционными кольцами, Тип 2TS-IM (X-сопряжение), два однорядных подшипника с внутренним и наружным дистанционным кольцом



Технические характеристики

РАЗМЕРЫ, ММ

d	55,000
D	100,000
B	64,600
C	53,100

МАССА, КГ 1,870

ПРОИЗВОДИТЕЛЬ [TIMKEN](http://www.timken.com)