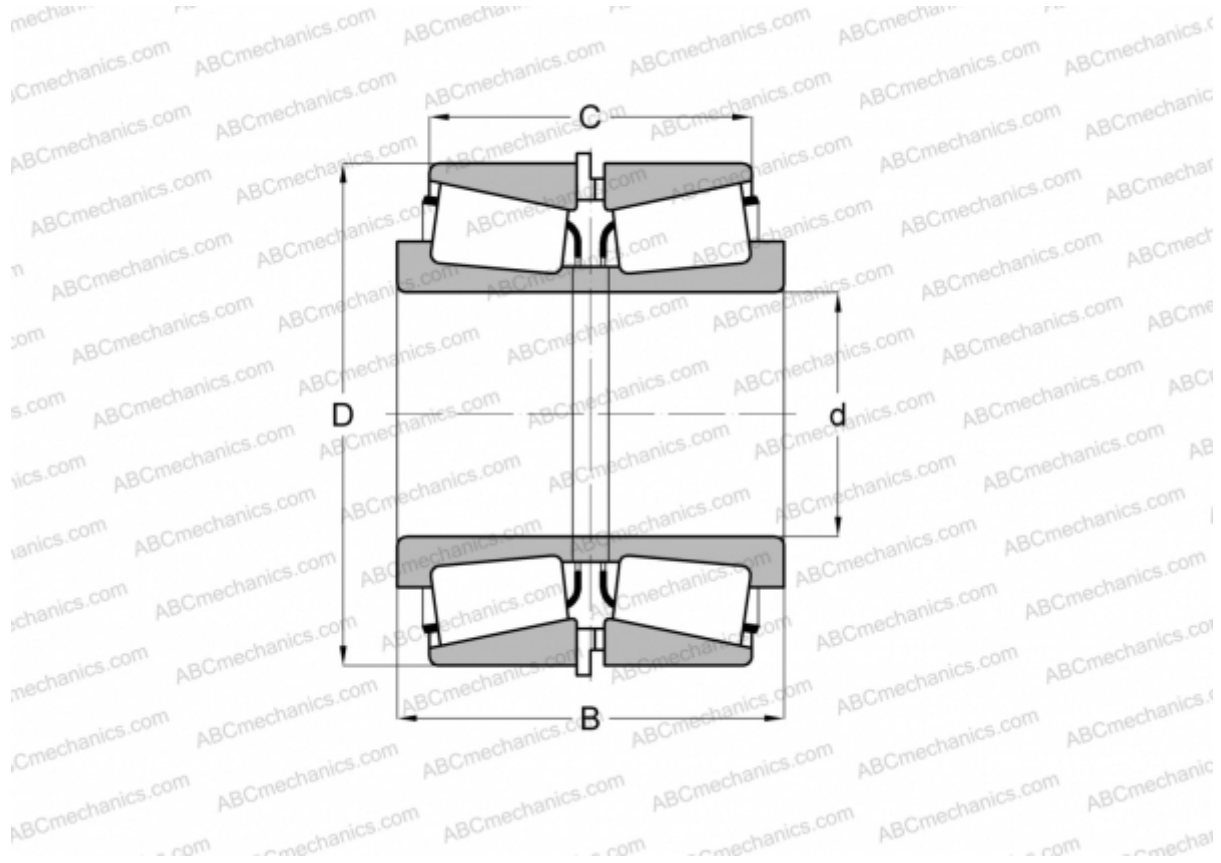


387A/382A + X1S-387/Y4S-382A TIMKEN

Конические роликоподшипники

ТИП: Роликоподшипники, Конические, Подшипниковые узлы с дистанционными кольцами, Тип 2TS-IM (X-сопряжение), два однорядных подшипника с внутренним и наружным дистанционным кольцом



Технические характеристики

РАЗМЕРЫ, ММ

| | |
|---|--------|
| d | 57,150 |
| D | 96,838 |
| B | 49,174 |
| C | 38,923 |

МАССА, КГ 1,290

ПРОИЗВОДИТЕЛЬ [TIMKEN](#)