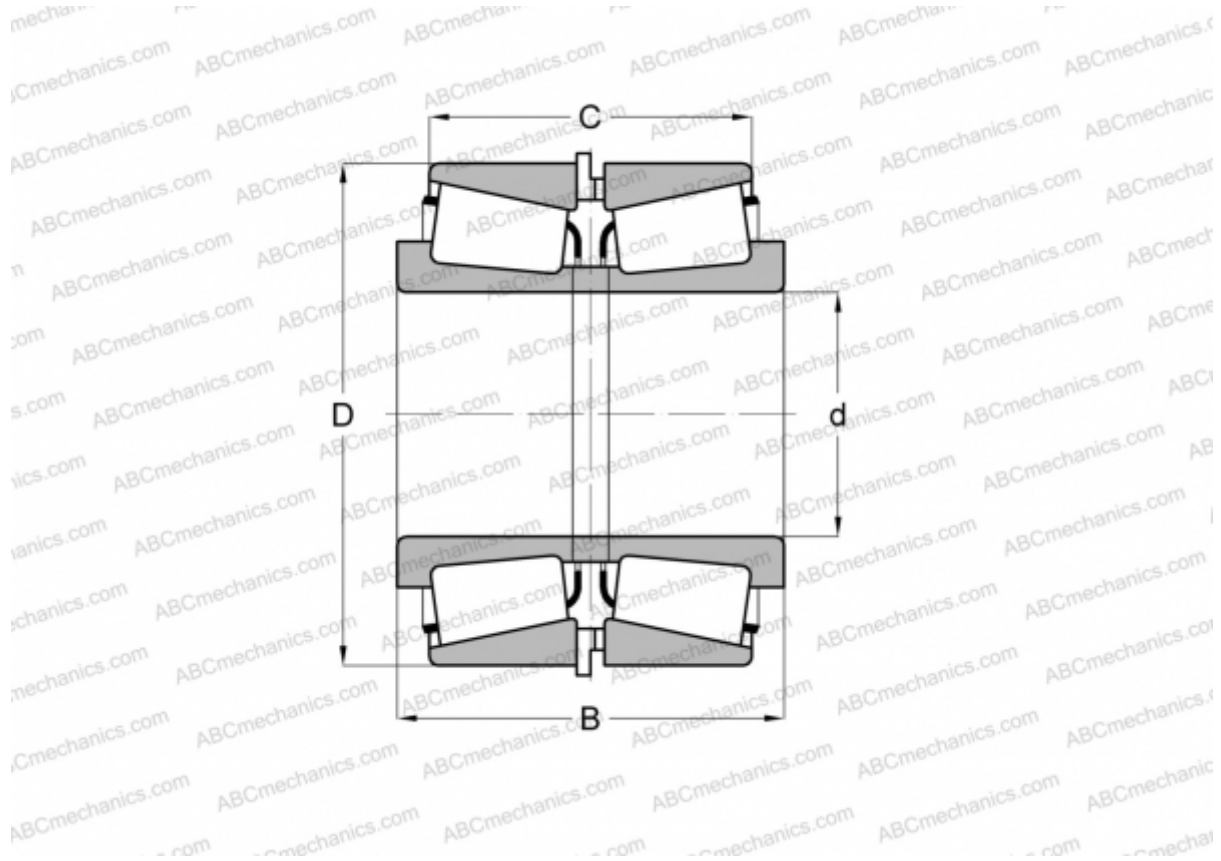


462/453X + X5S-462 TIMKEN

Конические роликоподшипники

ТИП: Роликоподшипники, Конические, Подшипниковые узлы с дистанционными кольцами, Тип 2TS-IM (X-сопряжение), два однорядных подшипника с внутренним и наружным дистанционным кольцом



Технические характеристики

РАЗМЕРЫ, ММ

d	57,150
D	104,775
B	63,094
C	51,979

МАССА, КГ 2,130

ПРОИЗВОДИТЕЛЬ [TIMKEN](#)