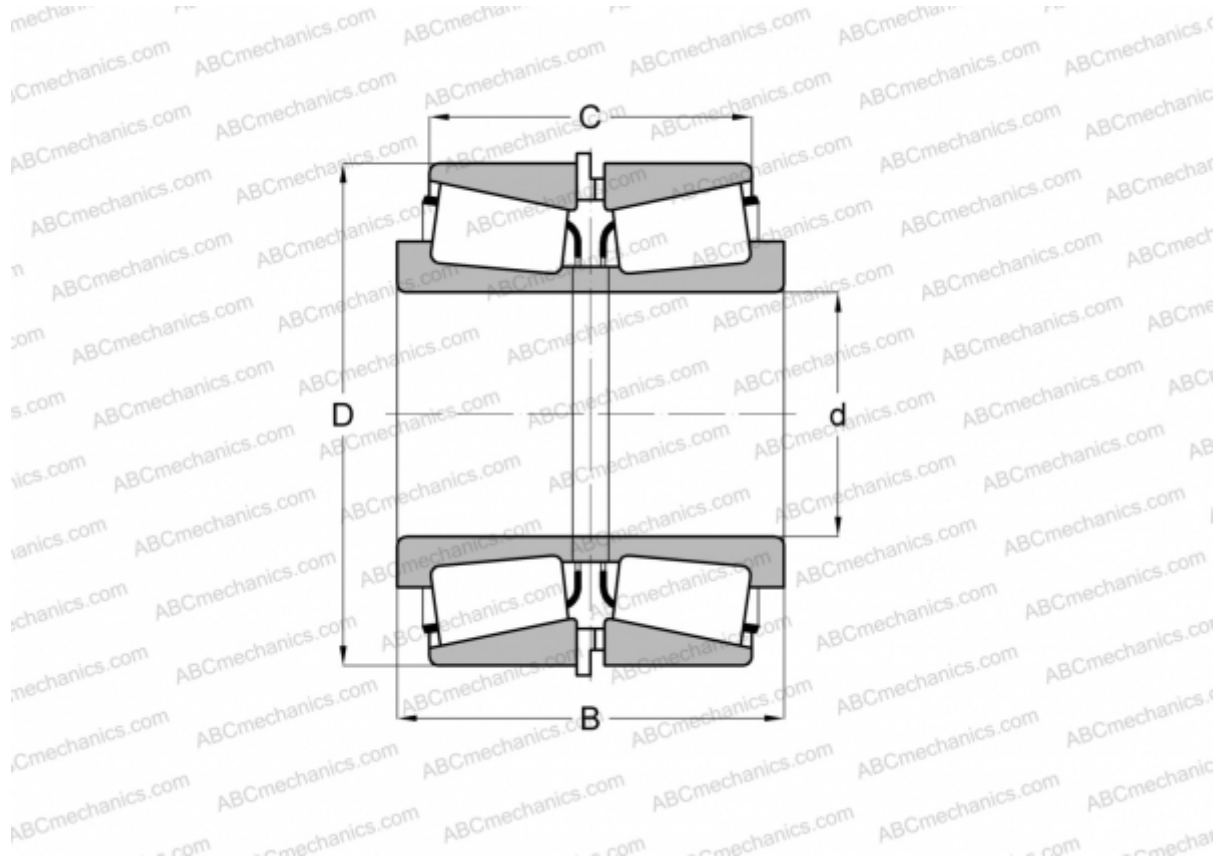


## 3979/3925 + X4S-3979/Y1S-3920 ТИМКЕН

Конические роликоподшипники

ТИП: Роликоподшипники, Конические, Подшипниковые узлы с дистанционными кольцами, Тип 2TS-IM (X-сопряжение), два однорядных подшипника с внутренним и наружным дистанционным кольцом



### Технические характеристики

#### РАЗМЕРЫ, ММ

d	57,150
D	112,712
B	69,850
C	57,150

**МАССА, КГ** 3,000

**ПРОИЗВОДИТЕЛЬ** [TIMKEN](http://www.timken.com)