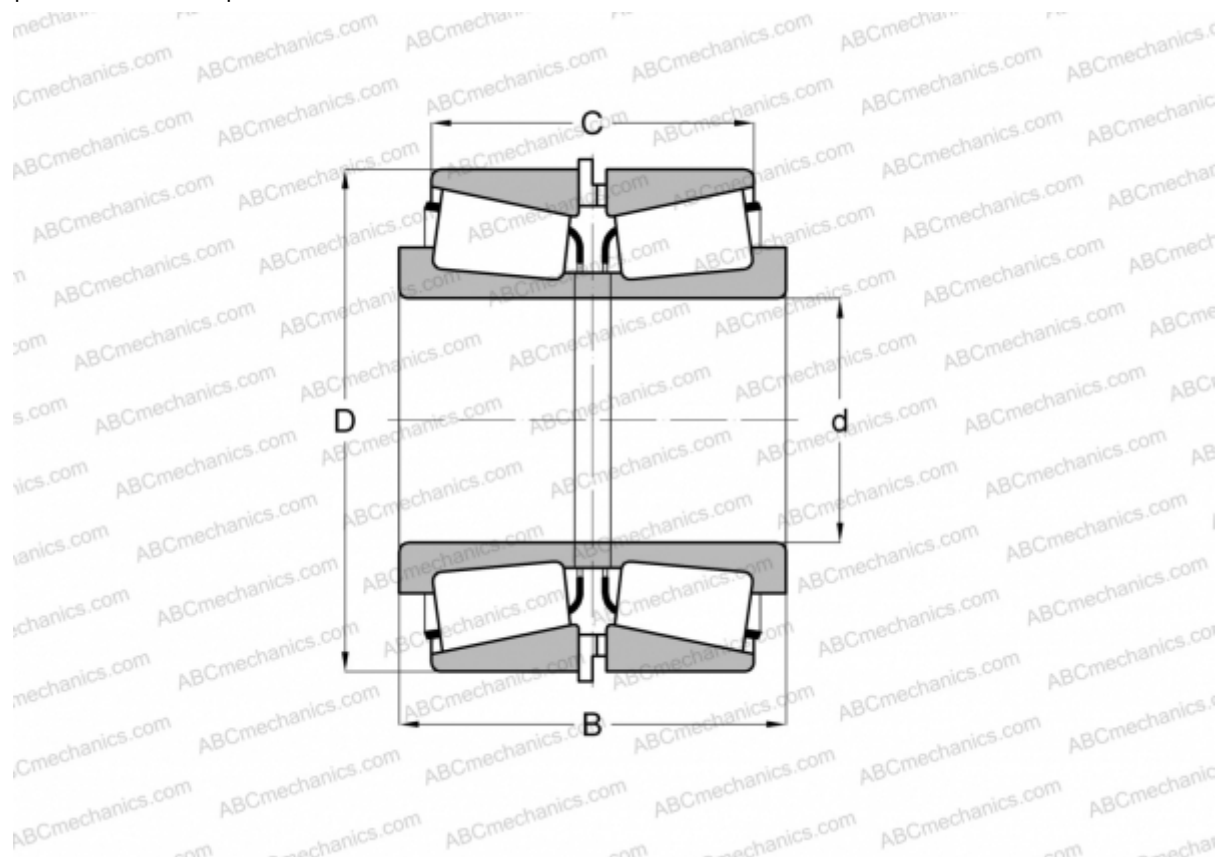


JLM508748/JLM508710 + LM508748XA/LM508710ES TIMKEN

Конические роликоподшипники

ТИП: Роликоподшипники, Конические, Подшипниковые узлы с дистанционными кольцами, Тип 2TS-IM (X-сопряжение), два однорядных подшипника с внутренним и наружным дистанционным кольцом



Технические характеристики

РАЗМЕРЫ, ММ

d	60,000
D	95,000
B	53,500
C	43,500

МАССА, КГ 1,270

ПРОИЗВОДИТЕЛЬ [TIMKEN](http://www.timken.com)