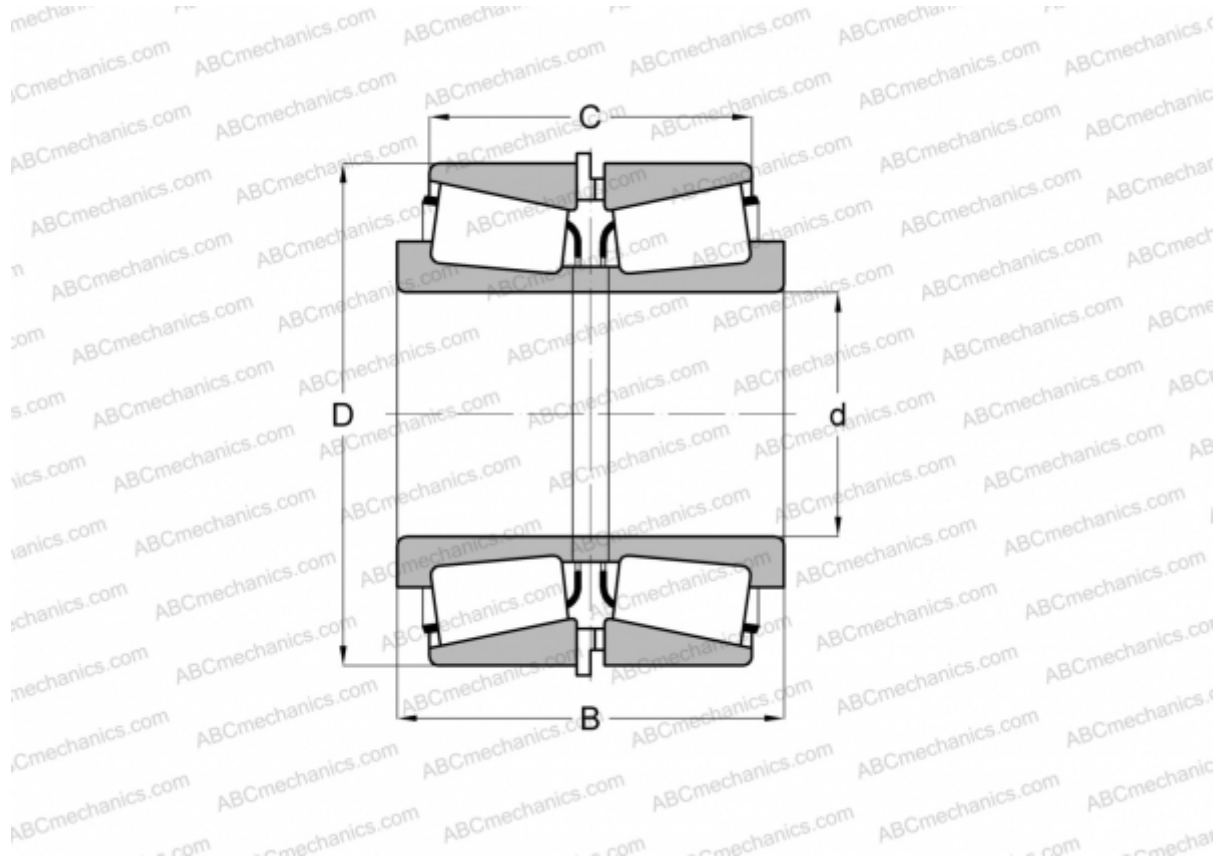


6464/6420 + X1S-6464/Y4S-6420 TIMKEN

Конические роликоподшипники

ТИП: Роликоподшипники, Конические, Подшипниковые узлы с дистанционными кольцами, Тип 2TS-IM (X-сопряжение), два однорядных подшипника с внутренним и наружным дистанционным кольцом



Технические характеристики

РАЗМЕРЫ, ММ

d	64,960
D	149,225
B	285,750
C	266,700

МАССА, КГ 17,660

ПРОИЗВОДИТЕЛЬ [TIMKEN](#)