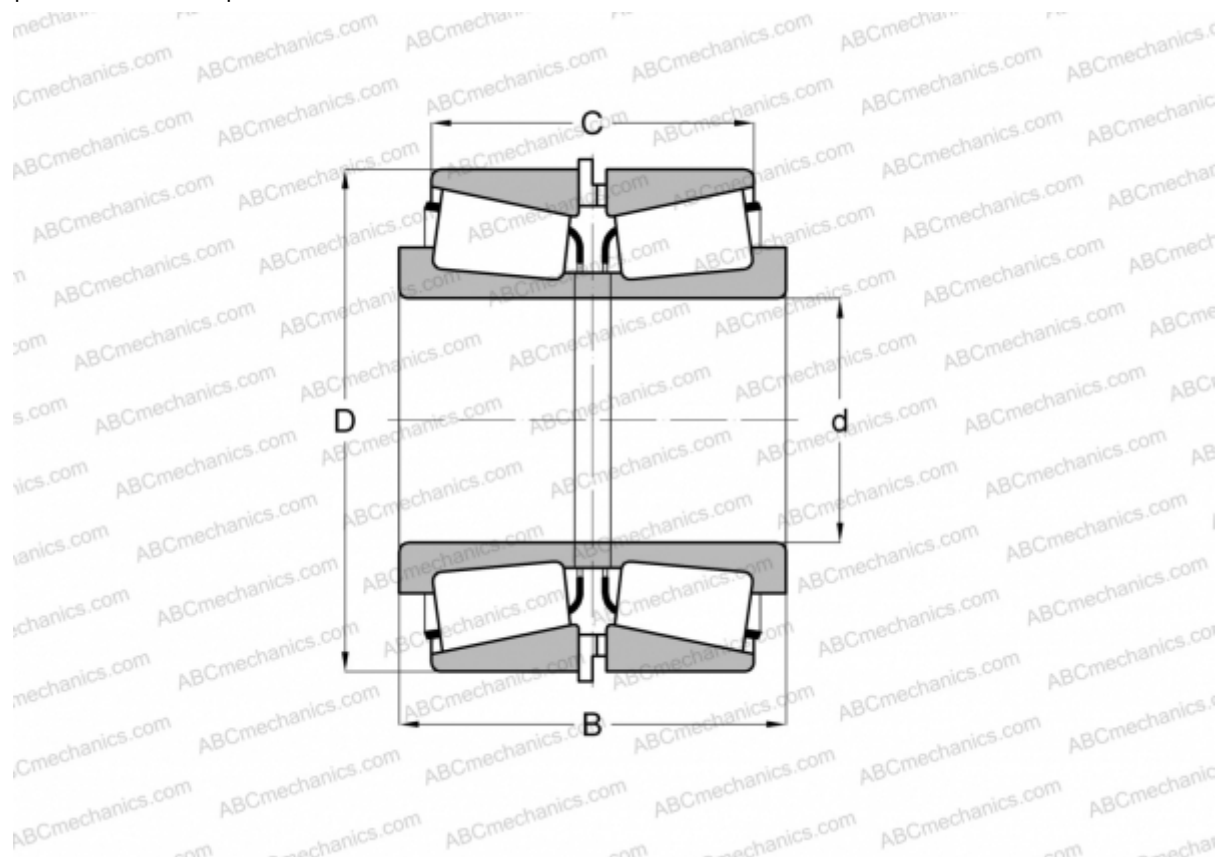


JLM710949C/JLM710910 + JX6526A/JYH10524-QH TIMKEN

Конические роликоподшипники

ТИП: Роликоподшипники, Конические, Подшипниковые узлы с дистанционными кольцами, Тип 2TS-IM (X-сопряжение), два однорядных подшипника с внутренним и наружным дистанционным кольцом



Технические характеристики

РАЗМЕРЫ, ММ

d	65,000
D	105,000
B	72,365
C	61,365

МАССА, КГ 1,990

ПРОИЗВОДИТЕЛЬ [TIMKEN](http://www.timken.com)