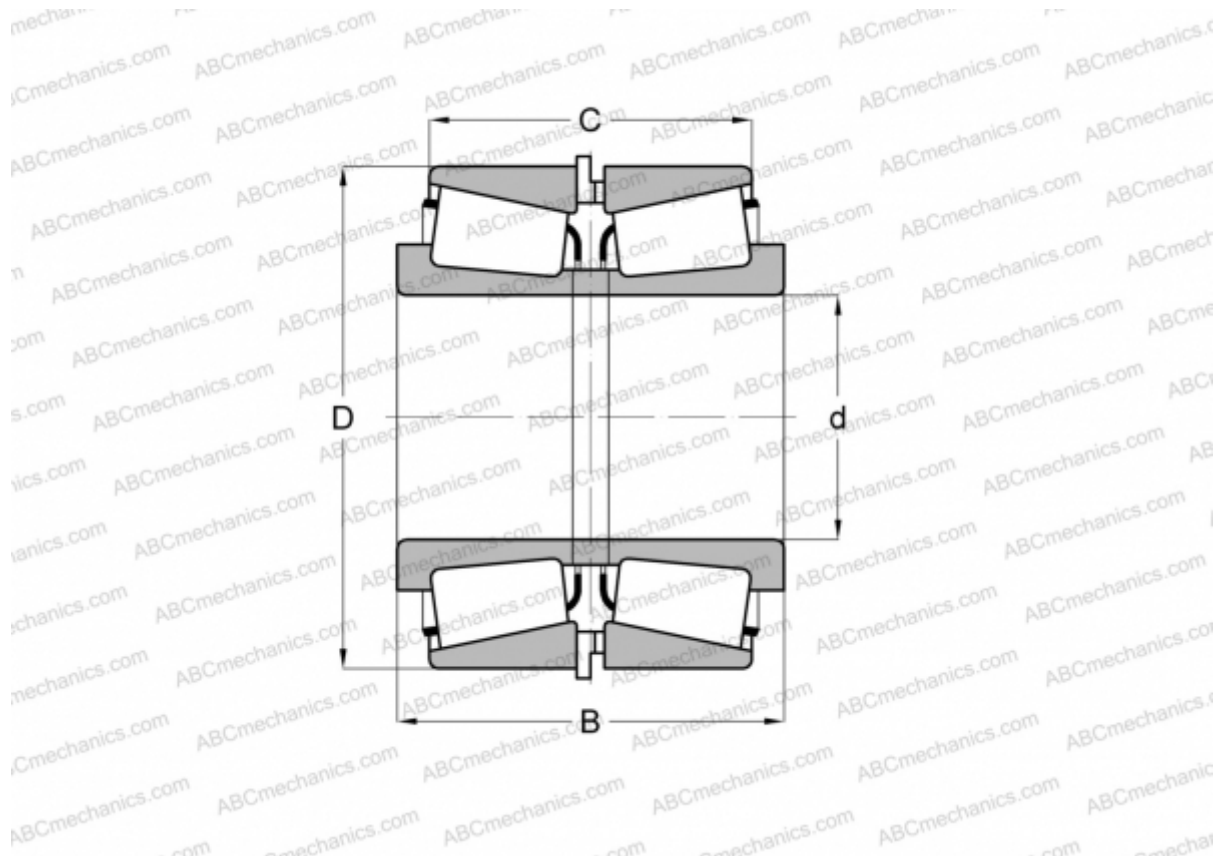


## JM511946/JM511910 + M511946XA/M511910ES TIMKEN

Конические роликоподшипники

ТИП: Роликоподшипники, Конические, Подшипниковые узлы с дистанционными кольцами, Тип 2TS-IM (X-сопряжение), два однорядных подшипника с внутренним и наружным дистанционным кольцом



### Технические характеристики

#### РАЗМЕРЫ, ММ

d	65,000
D	110,000
B	61,491
C	50,488

**МАССА, КГ** 2,240

**ПРОИЗВОДИТЕЛЬ** [TIMKEN](http://www.timken.com)