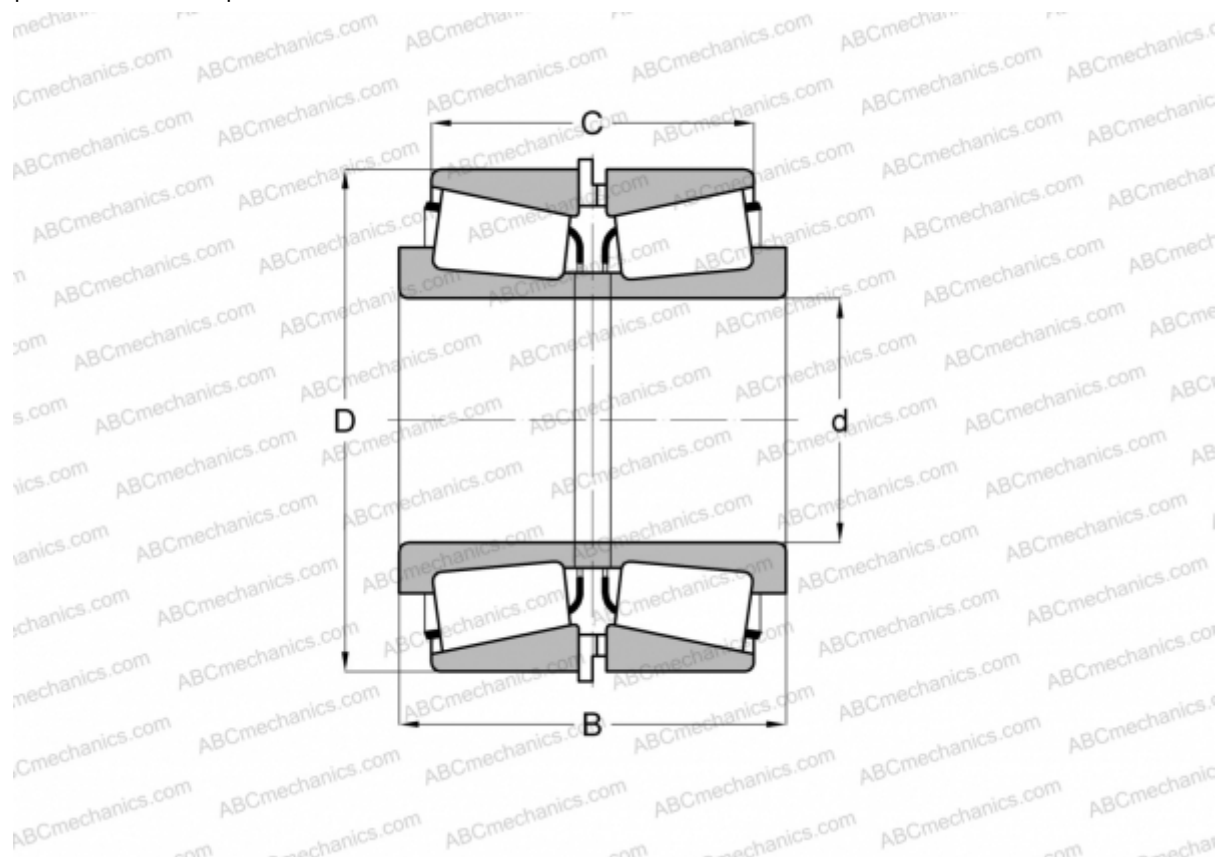


## H715340/H715311 + H715340XB/H715311EB TIMKEN

Конические роликоподшипники

ТИП: Роликоподшипники, Конические, Подшипниковые узлы с дистанционными кольцами, Тип 2TS-IM (X-сопряжение), два однорядных подшипника с внутренним и наружным дистанционным кольцом



### Технические характеристики

#### РАЗМЕРЫ, ММ

d	65,087
D	136,525
B	98,425
C	79,375

**МАССА, КГ** 7,050

**ПРОИЗВОДИТЕЛЬ** [TIMKEN](http://www.timken.com)