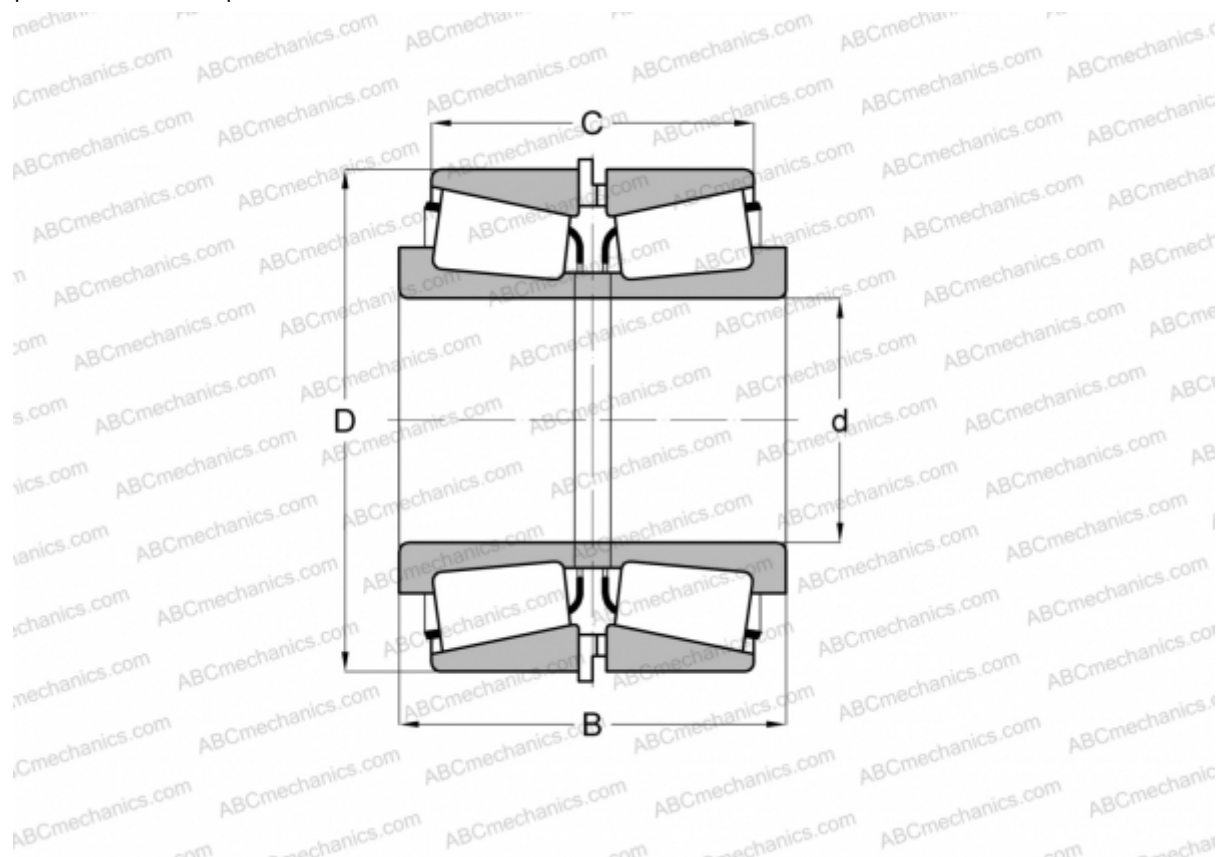


HM212049/HM212011 + K167207/K167208

TIMKEN

Конические роликоподшипники

ТИП: Роликоподшипники, Конические, Подшипниковые узлы с дистанционными кольцами, Тип 2TS-IM (X-сопряжение), два однорядных подшипника с внутренним и наружным дистанционным кольцом



Технические характеристики

РАЗМЕРЫ, ММ

d	66,675
D	122,238
B	102,000
C	85,235

МАССА, КГ 4,600

ПРОИЗВОДИТЕЛЬ [TIMKEN](http://www.timken.com)