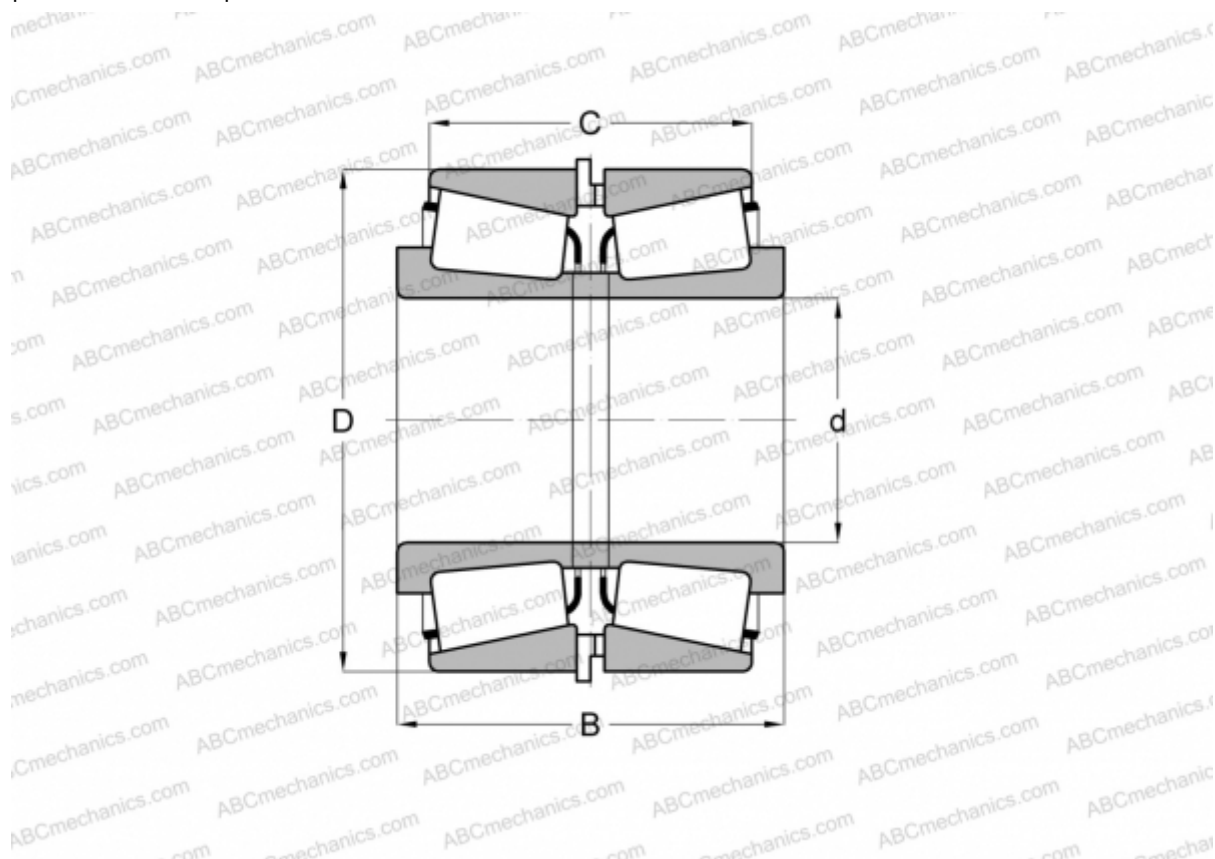


HM212049/HM212011 + HM212049XS/HM212011EB TIMKEN

Конические роликоподшипники

ТИП: Роликоподшипники, Конические, Подшипниковые узлы с дистанционными кольцами, Тип 2TS-IM (X-сопряжение), два однорядных подшипника с внутренним и наружным дистанционным кольцом



Технические характеристики

РАЗМЕРЫ, ММ

d	66,675
D	122,238
B	106,147
C	89,383

МАССА, КГ 4,710

ПРОИЗВОДИТЕЛЬ [TIMKEN](http://www.timken.com)