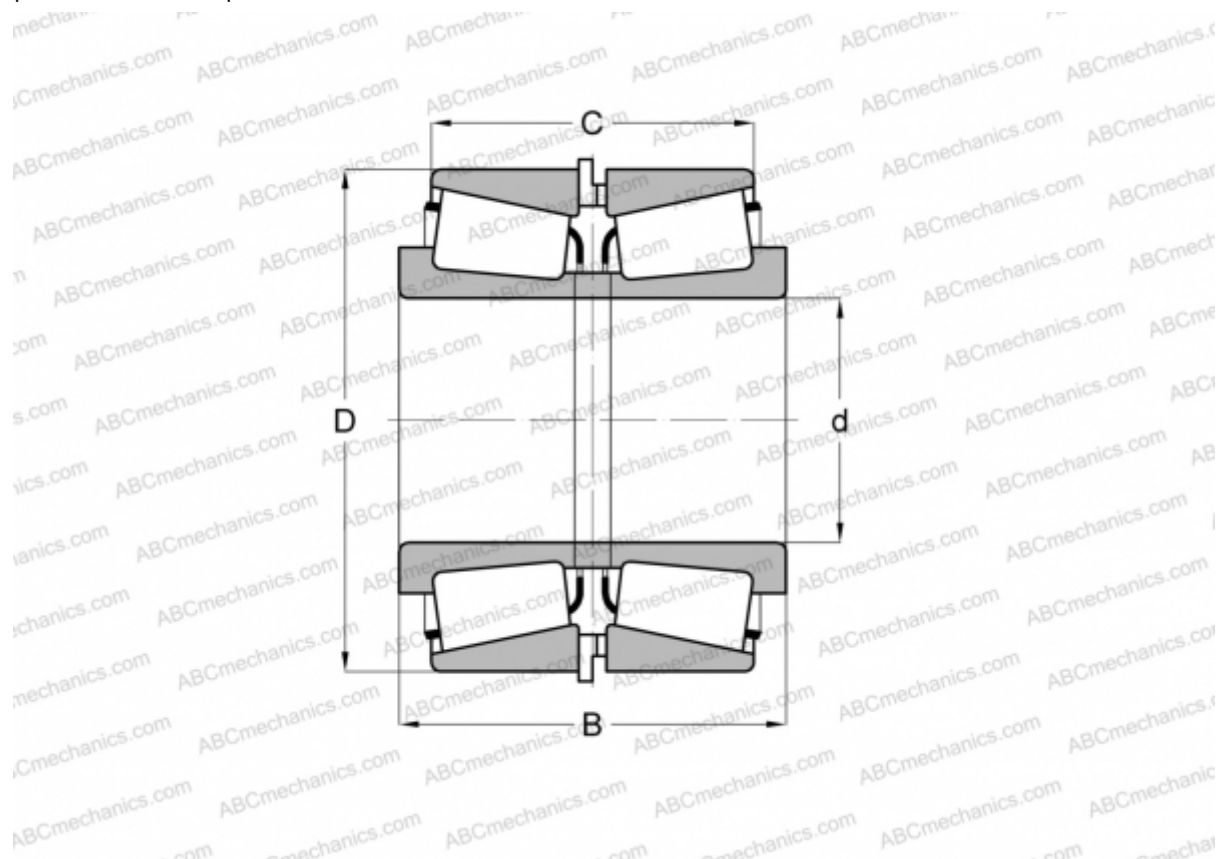


## H715341/H715311 + H715341XA/H715311EB TIMKEN

Конические роликоподшипники

ТИП: Роликоподшипники, Конические, Подшипниковые узлы с дистанционными кольцами, Тип 2TS-IM (X-сопряжение), два однорядных подшипника с внутренним и наружным дистанционным кольцом



### Технические характеристики

#### РАЗМЕРЫ, ММ

d	66,675
D	136,525
B	98,425
C	79,375

**МАССА, КГ** 6,940

**ПРОИЗВОДИТЕЛЬ** [TIMKEN](http://www.timken.com)