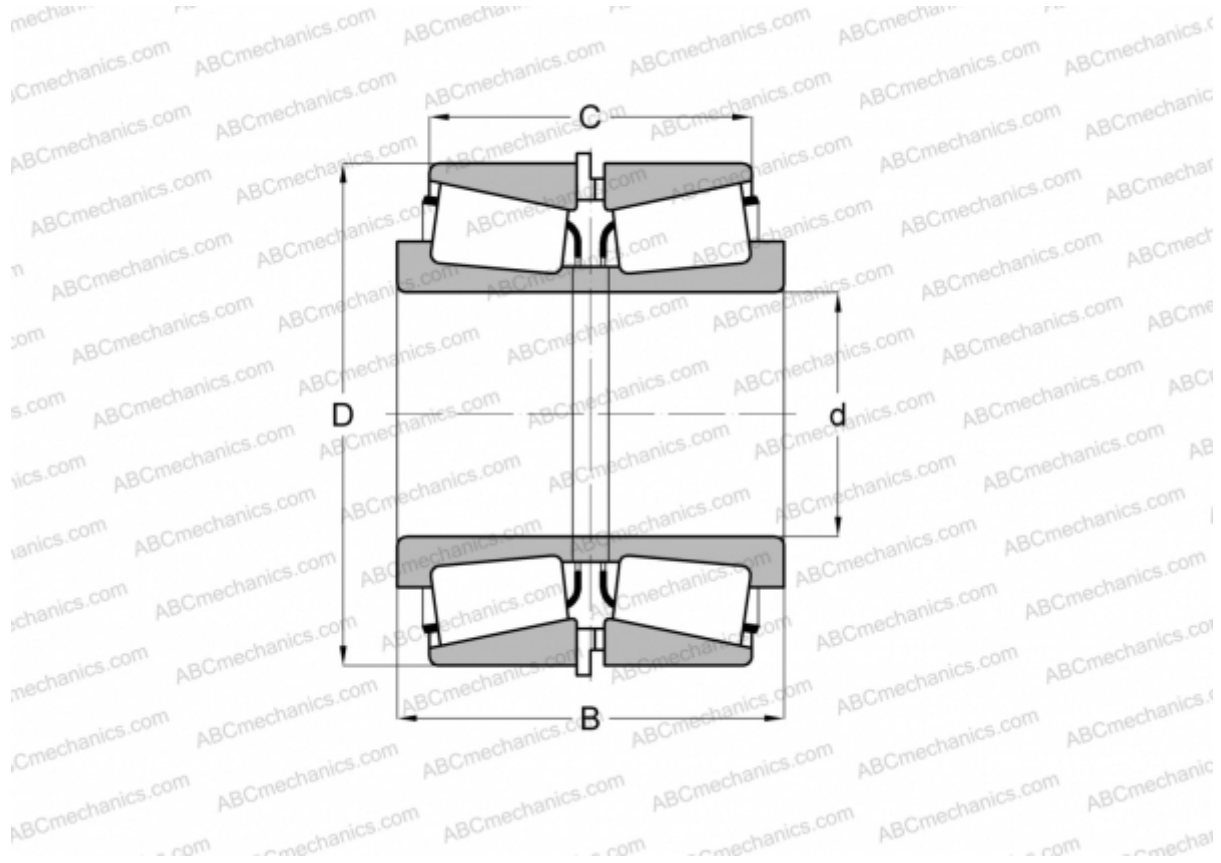


399A/394A + X1S-399A TIMKEN

Конические роликоподшипники

ТИП: Роликоподшипники, Конические, Подшипниковые узлы с дистанционными кольцами, Тип 2TS-IM (X-сопряжение), два однорядных подшипника с внутренним и наружным дистанционным кольцом



Технические характеристики

РАЗМЕРЫ, ММ

d	68,262
D	110,000
B	52,253
C	45,903

МАССА, КГ 1,550

ПРОИЗВОДИТЕЛЬ [TIMKEN](http://www.timken.com)