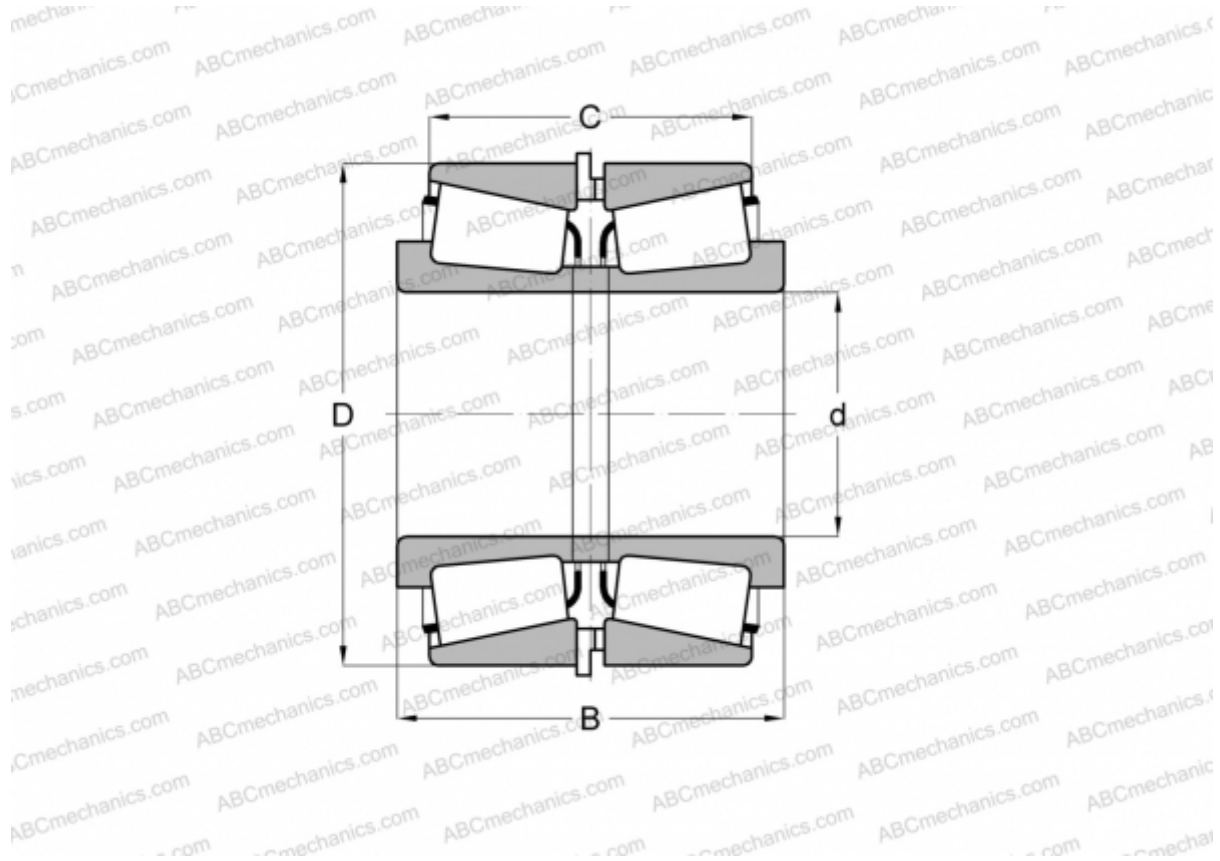


399A/394A + X7S-399A/Y7S-394A TIMKEN

Конические роликоподшипники

ТИП: Роликоподшипники, Конические, Подшипниковые узлы с дистанционными кольцами, Тип 2TS-IM (X-сопряжение), два однорядных подшипника с внутренним и наружным дистанционным кольцом



Технические характеристики

РАЗМЕРЫ, ММ

d	68,262
D	110,000
B	79,045
C	72,695

МАССА, КГ 2,580

ПРОИЗВОДИТЕЛЬ [TIMKEN](http://www.timken.com)