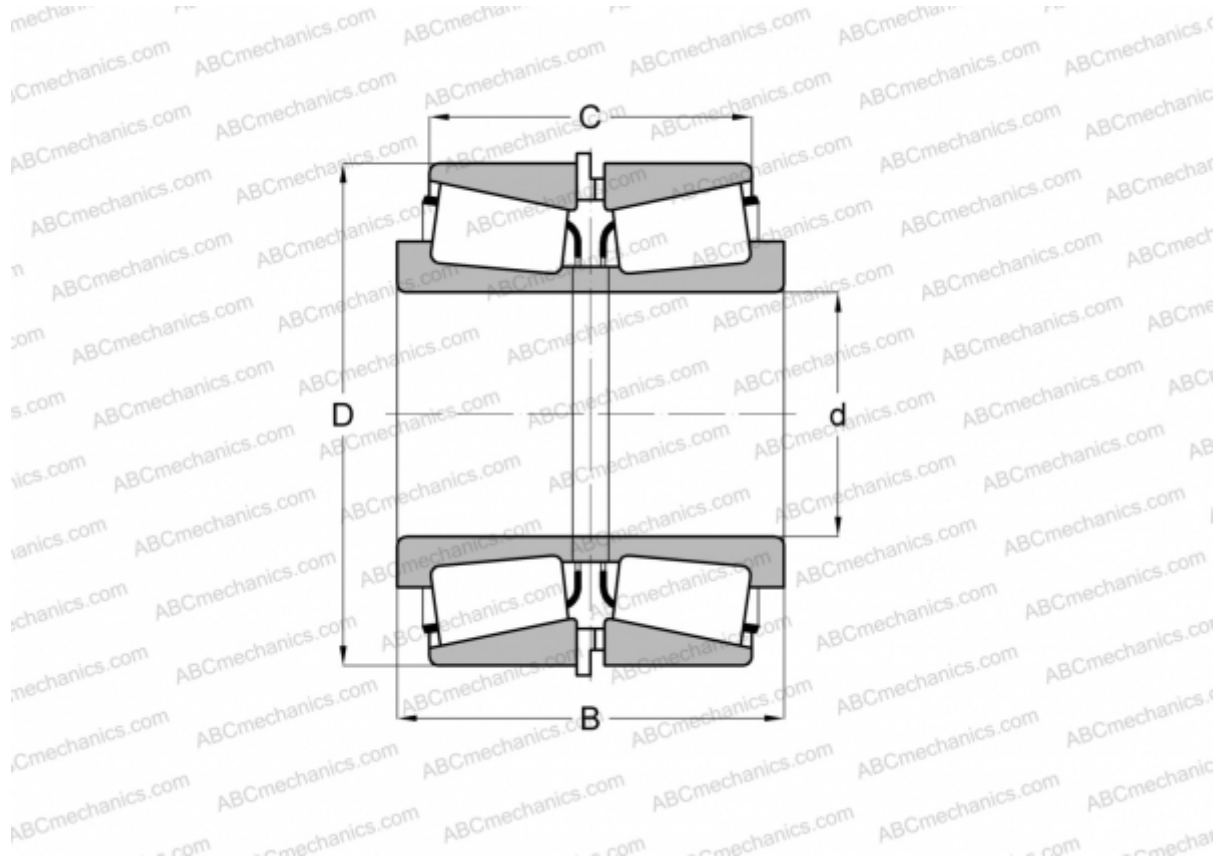


## 9185/9121 + X1S-9185/Y6S-9121 ТИМКЕН

Конические роликоподшипники

ТИП: Роликоподшипники, Конические, Подшипниковые узлы с дистанционными кольцами, Тип 2TS-IM (X-сопряжение), два однорядных подшипника с внутренним и наружным дистанционным кольцом



### Технические характеристики

#### РАЗМЕРЫ, ММ

d	68,262
D	152,400
B	105,250
C	73,500

**МАССА, КГ** 8,020

**ПРОИЗВОДИТЕЛЬ** [TIMKEN](#)