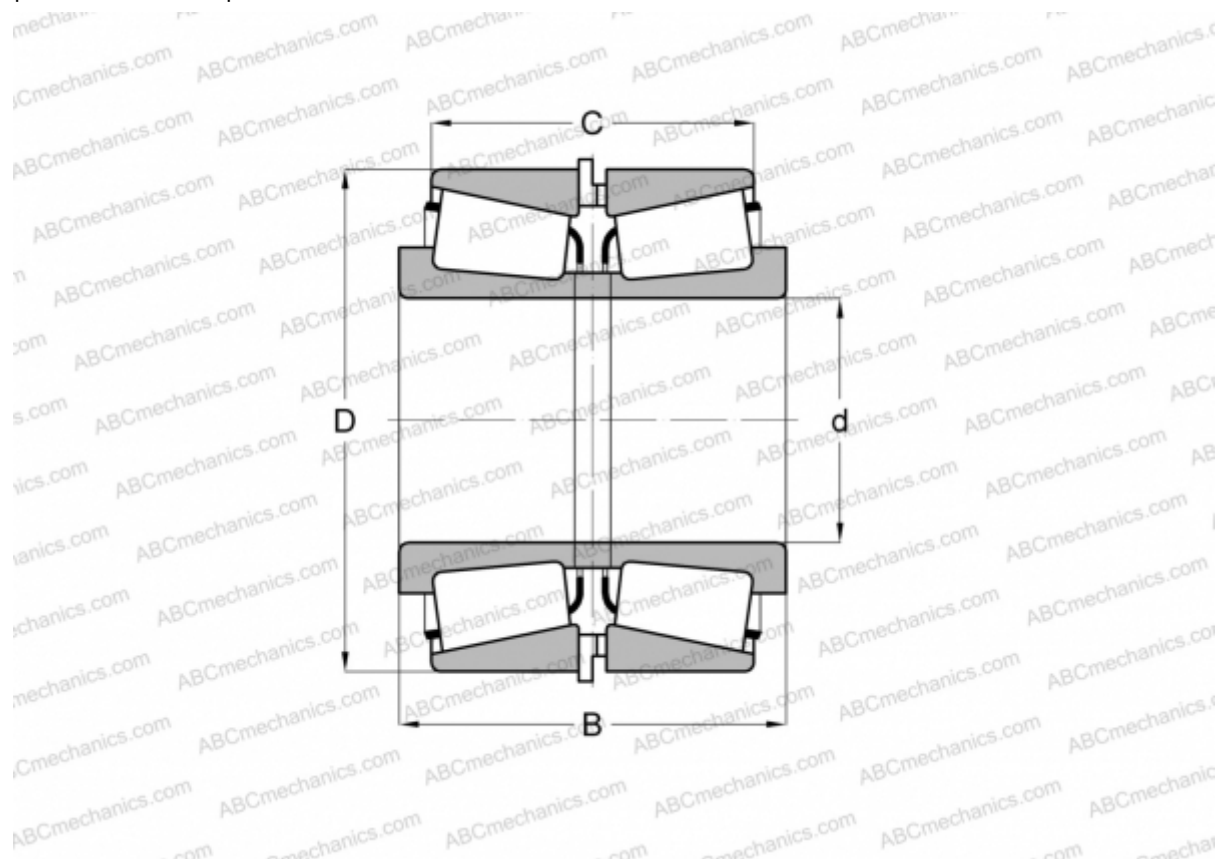


HM813846/HM813811 + HM813846ХА/HM813811ЕВ TIMKEN

Конические роликоподшипники

ТИП: Роликоподшипники, Конические, Подшипниковые узлы с дистанционными кольцами, Тип 2TS-IM (X-сопряжение), два однорядных подшипника с внутренним и наружным дистанционным кольцом



Технические характеристики

РАЗМЕРЫ, ММ

d	69,850
D	127,000
B	95,250
C	76,200

МАССА, КГ 4,520

ПРОИЗВОДИТЕЛЬ [TIMKEN](http://www.timken.com)