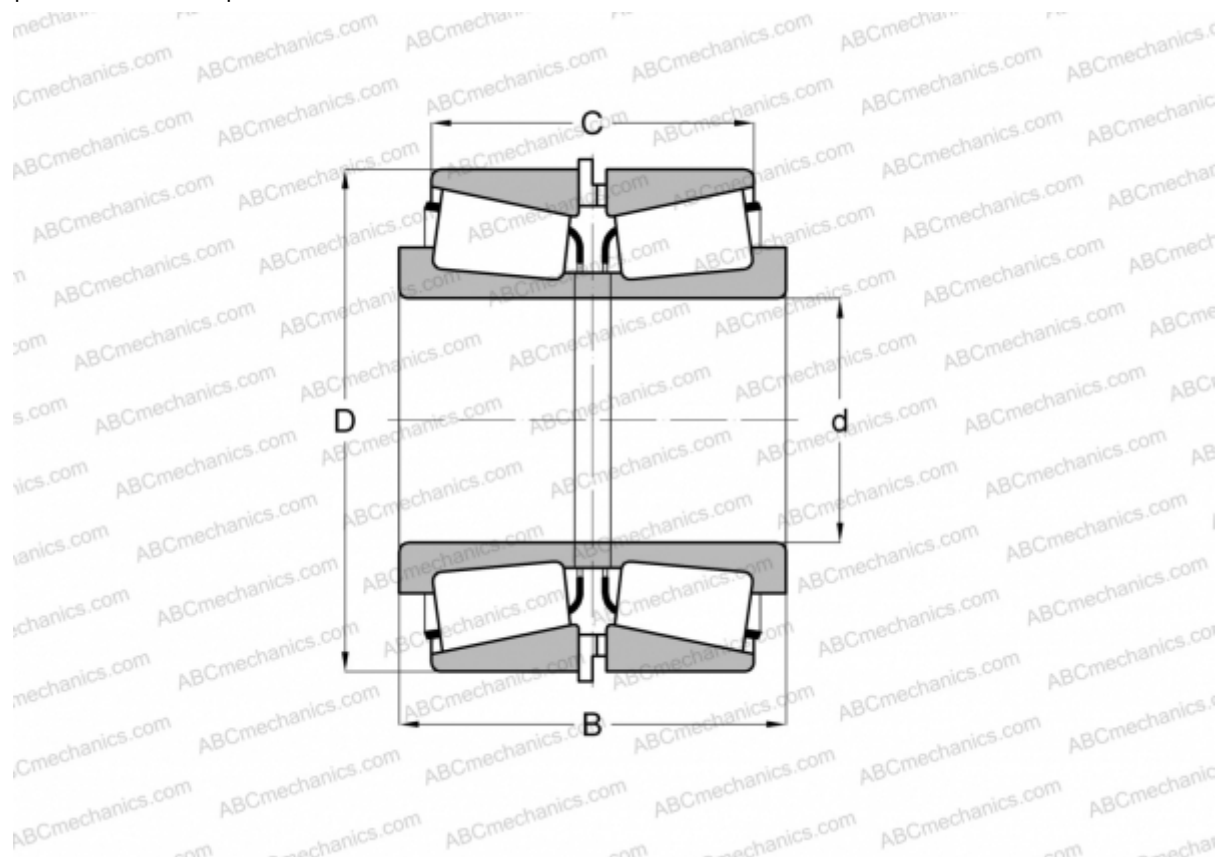


## Н913849/Н913810 + Н913849ХЕ/Н913810ЕС

### TIMKEN

Конические роликоподшипники

ТИП: Роликоподшипники, Конические, Подшипниковые узлы с дистанционными кольцами, Тип 2TS-IM (X-сопряжение), два однорядных подшипника с внутренним и наружным дистанционным кольцом



### Технические характеристики

#### РАЗМЕРЫ, ММ

d	69,850
D	146,050
B	88,900
C	57,150

**МАССА, КГ** 6,100

**ПРОИЗВОДИТЕЛЬ** [TIMKEN](http://www.timken.com)