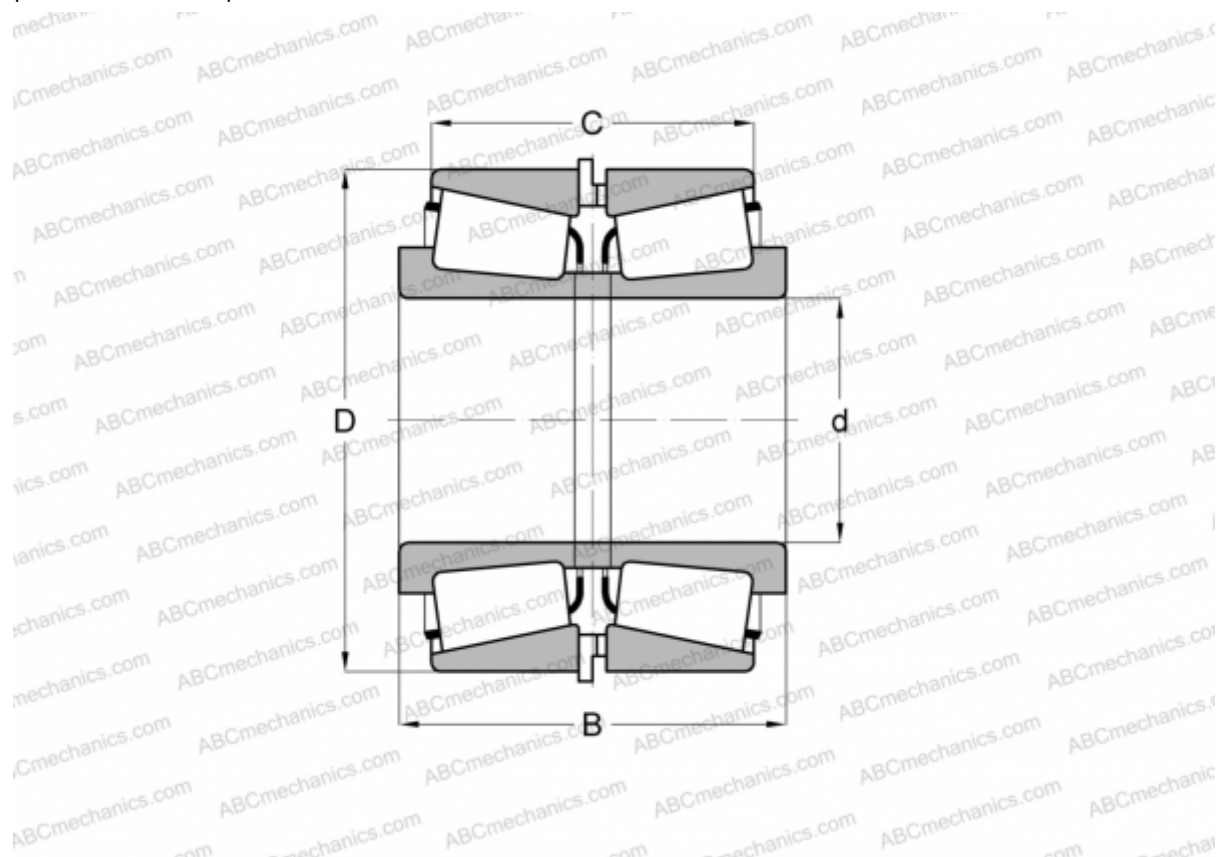


Н913849/Н913810 + Н913849ХС/Н913810ЕЕ TIMKEN

Конические роликоподшипники

ТИП: Роликоподшипники, Конические, Подшипниковые узлы с дистанционными кольцами, Тип 2TS-IM (X-сопряжение), два однорядных подшипника с внутренним и наружным дистанционным кольцом



Технические характеристики

РАЗМЕРЫ, ММ

d	69,850
D	146,050
B	91,516
C	59,766

МАССА, КГ 6,150

ПРОИЗВОДИТЕЛЬ [TIMKEN](http://www.timken.com)