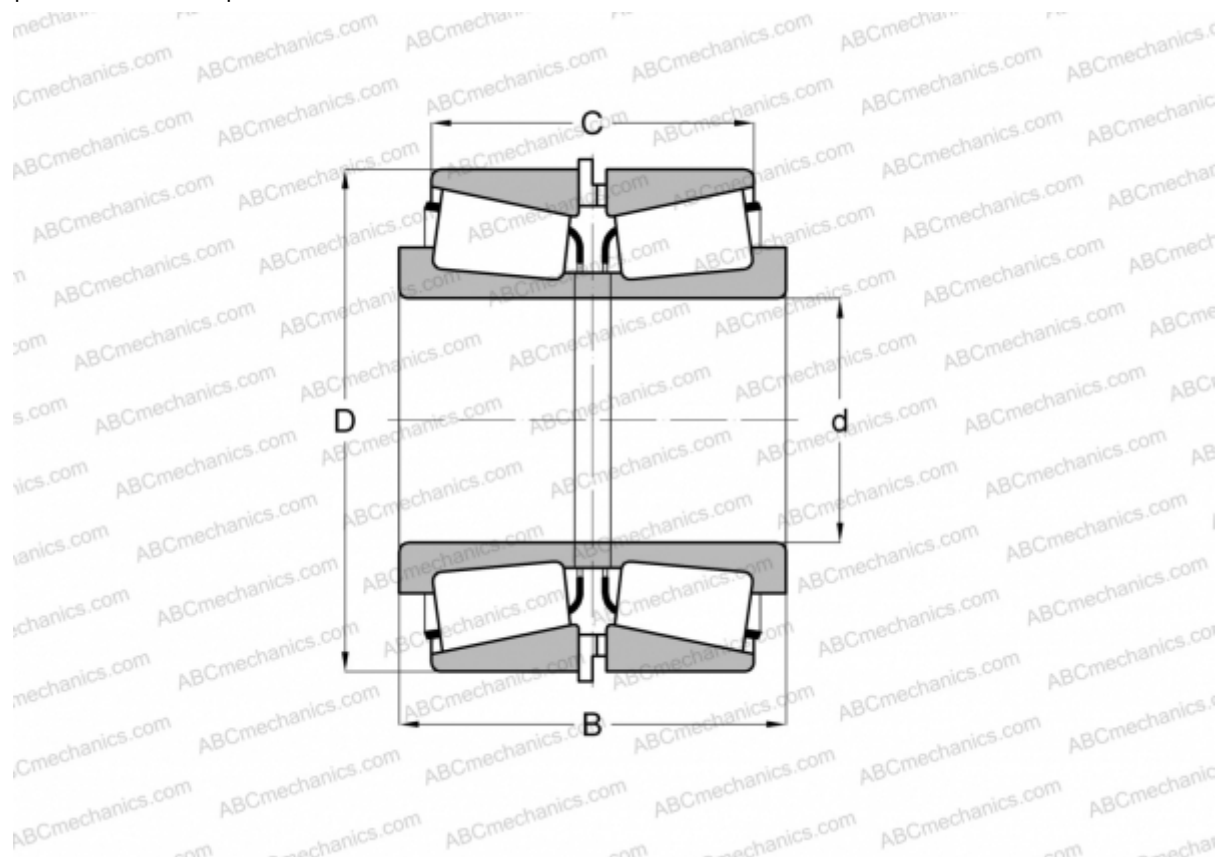


X32014X/Y32014X + JX7006A/JYH11007TSR TIMKEN

Конические роликоподшипники

ТИП: Роликоподшипники, Конические, Подшипниковые узлы с дистанционными кольцами, Тип 2TS-IM (X-сопряжение), два однорядных подшипника с внутренним и наружным дистанционным кольцом



Технические характеристики

РАЗМЕРЫ, ММ

d	70,000
D	110,000
B	56,525
C	44,525

МАССА, КГ 1,850

ПРОИЗВОДИТЕЛЬ [TIMKEN](http://www.timken.com)