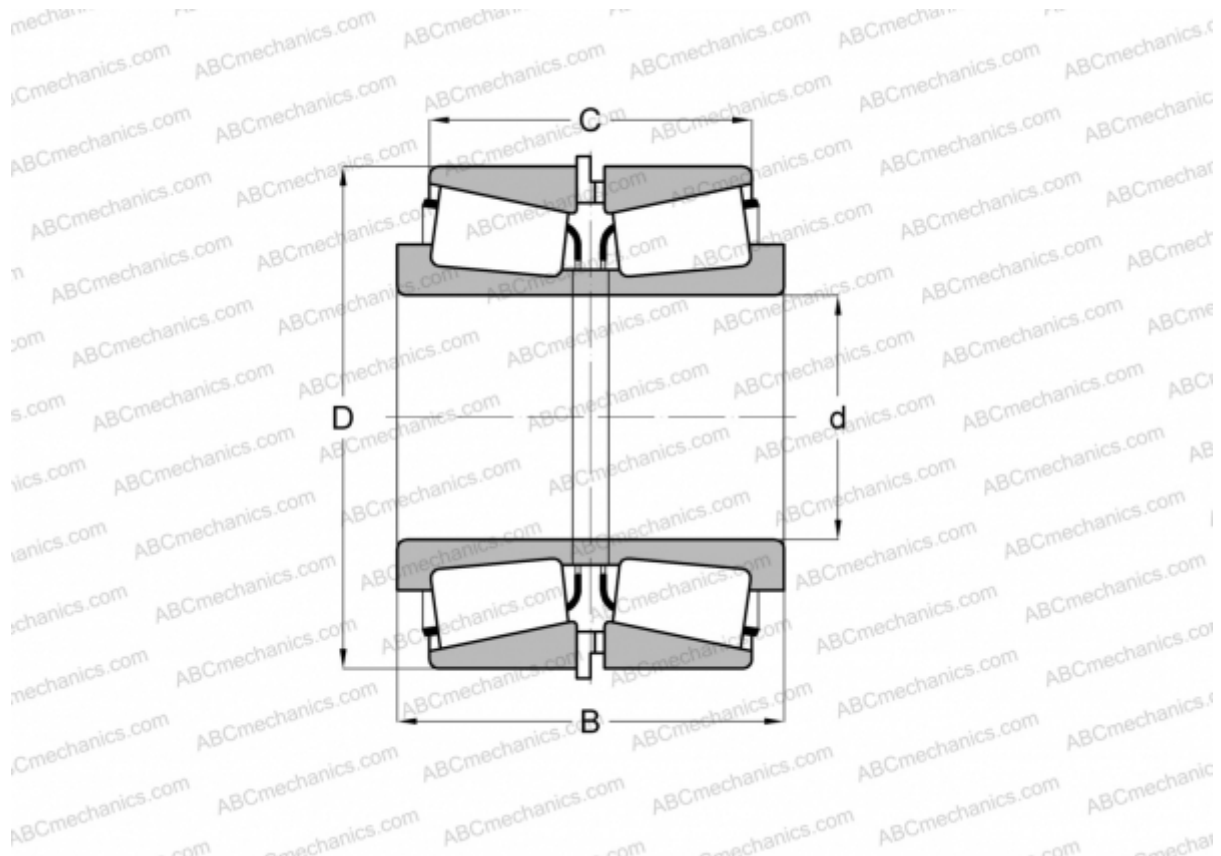


JLM714149/JLM714110 + LM714149XB/LM714110ES TIMKEN

Конические роликоподшипники

ТИП: Роликоподшипники, Конические, Подшипниковые узлы с дистанционными кольцами, Тип 2TS-IM (X-сопряжение), два однорядных подшипника с внутренним и наружным дистанционным кольцом



Технические характеристики

РАЗМЕРЫ, ММ

d	75,000
D	115,000
B	55,504
C	43,504

МАССА, КГ 1,880

ПРОИЗВОДИТЕЛЬ [TIMKEN](http://www.timken.com)