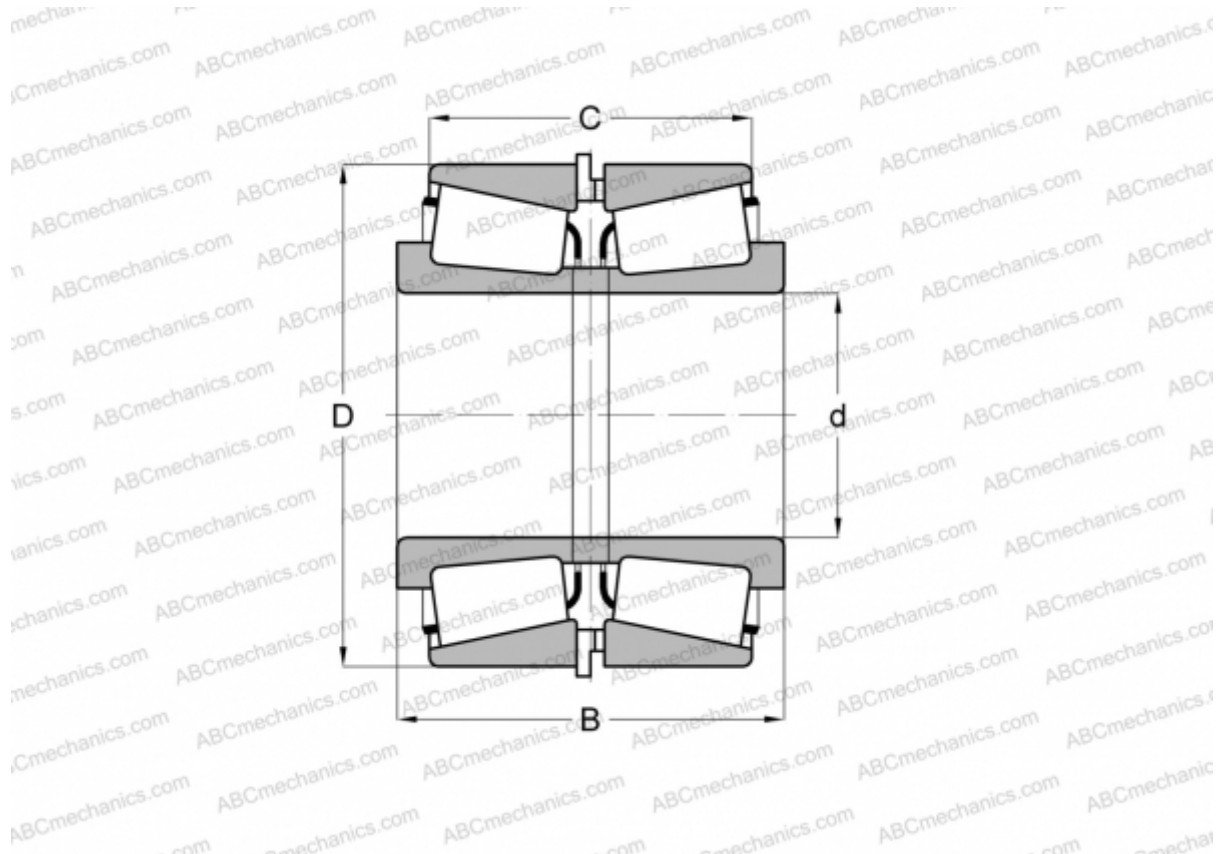


## JLM714149/JLM714110 + LM714149XA/LM714110EA TIMKEN

Конические роликоподшипники

ТИП: Роликоподшипники, Конические, Подшипниковые узлы с дистанционными кольцами, Тип 2TS-IM (X-сопряжение), два однорядных подшипника с внутренним и наружным дистанционным кольцом



### Технические характеристики

#### РАЗМЕРЫ, ММ

d	75,000
D	115,000
B	75,000
C	63,000

**МАССА, КГ** 2,260

**ПРОИЗВОДИТЕЛЬ** [TIMKEN](http://www.timken.com)