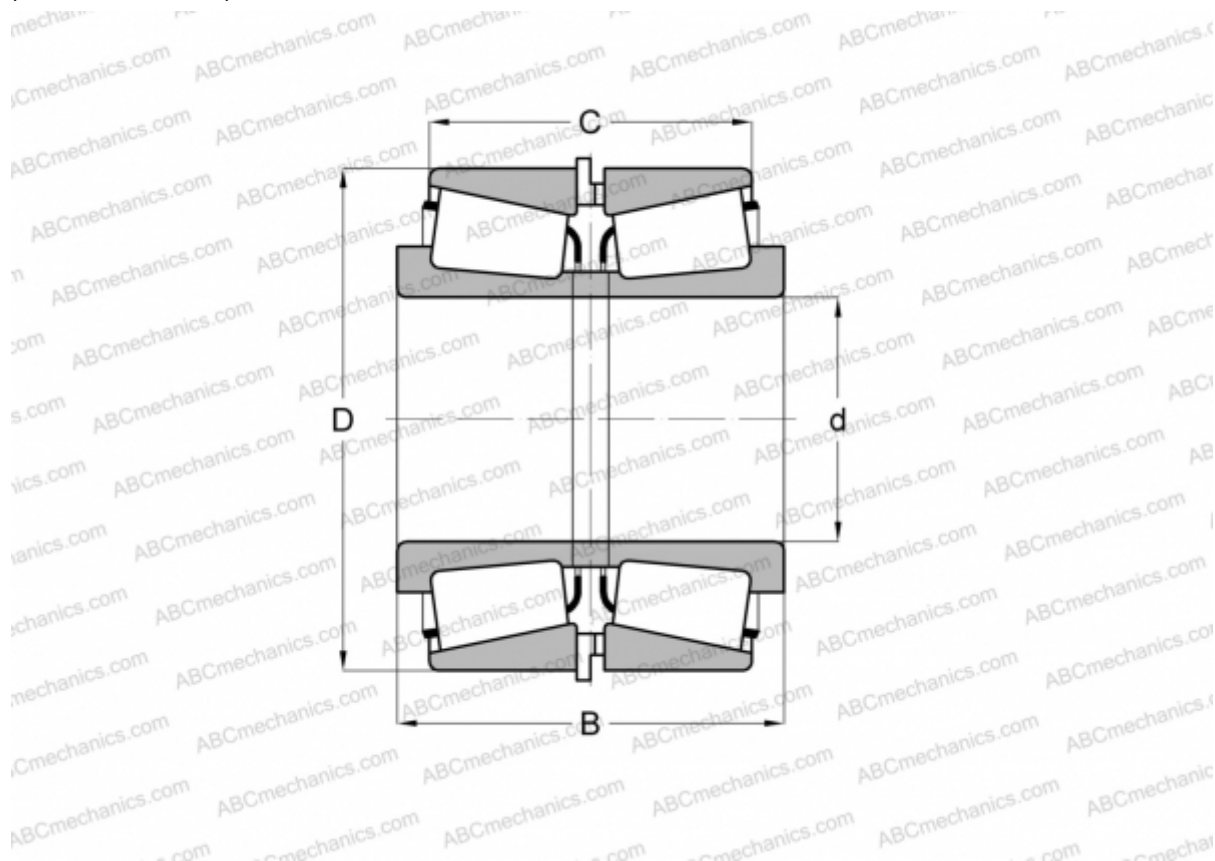


9380/9321 + X1H9380 TIMKEN

Конические роликоподшипники

ТИП: Роликоподшипники, Конические, Подшипниковые узлы с дистанционными кольцами, Тип 2TS-IM (X-сопряжение), два однорядных подшипника с внутренним и наружным дистанционным кольцом



Технические характеристики

РАЗМЕРЫ, ММ

d	76,200
D	171,450
B	113,424
C	78,500

МАССА, КГ 10,690

ПРОИЗВОДИТЕЛЬ [TIMKEN](http://www.timken.com)