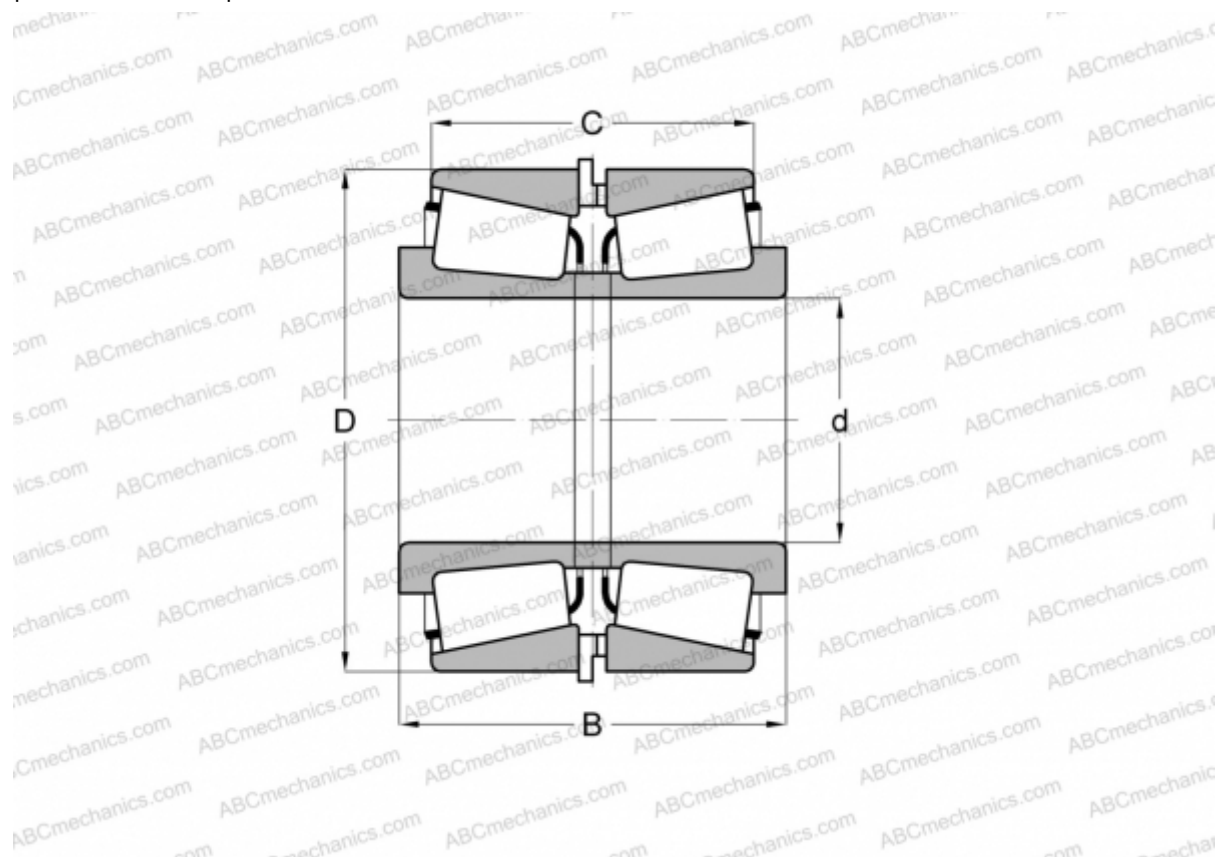


Н917840/Н917810 + Н917840ХА/Н917810ЕА TIMKEN

Конические роликоподшипники

ТИП: Роликоподшипники, Конические, Подшипниковые узлы с дистанционными кольцами, Тип 2TS-IM (X-сопряжение), два однорядных подшипника с внутренним и наружным дистанционным кольцом



Технические характеристики

РАЗМЕРЫ, ММ

d	76,200
D	180,975
B	114,300
C	77,790

МАССА, КГ 13,840

ПРОИЗВОДИТЕЛЬ [TIMKEN](http://www.timken.com)