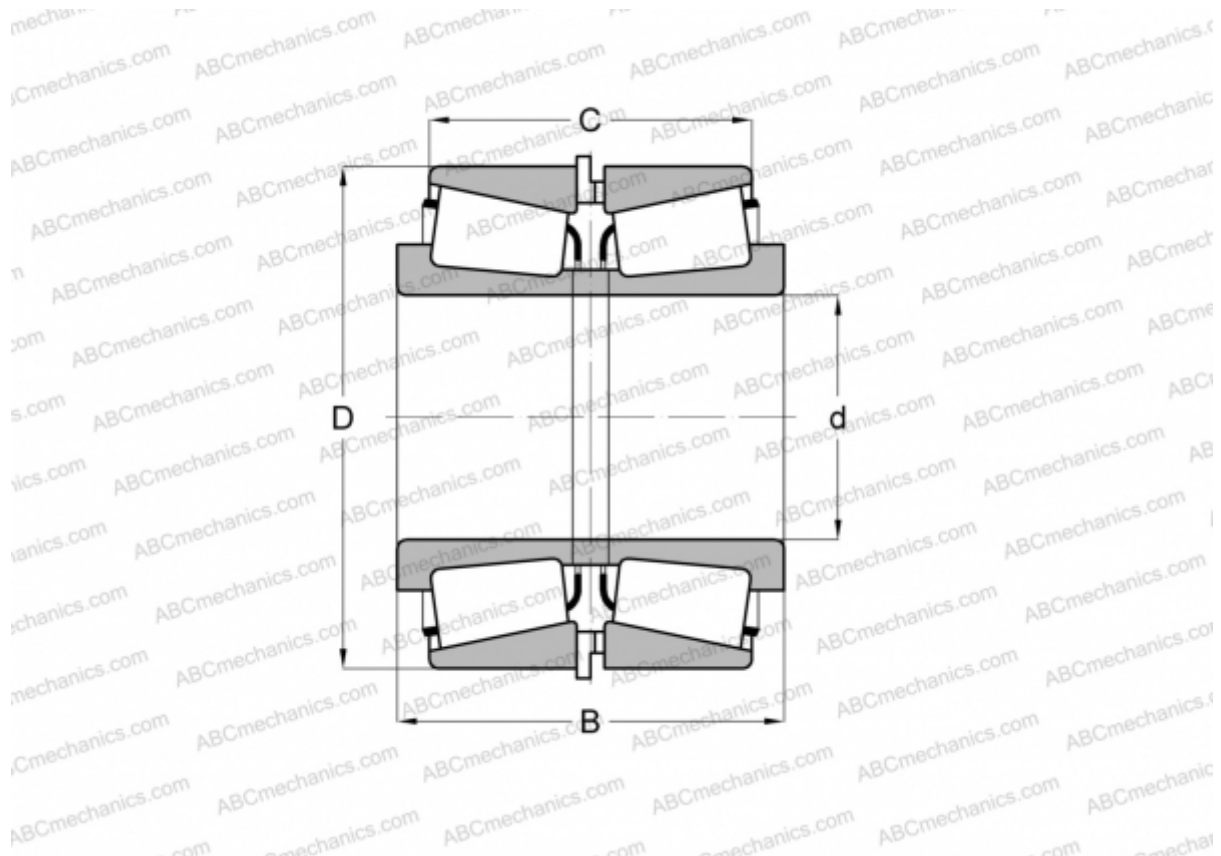


HN221431/HN221410 + HN221431XA/HN221410EE TIMKEN

Конические роликоподшипники

ТИП: Роликоподшипники, Конические, Подшипниковые узлы с дистанционными кольцами, Тип 2TS-IM (X-сопряжение), два однорядных подшипника с внутренним и наружным дистанционным кольцом



Технические характеристики

РАЗМЕРЫ, ММ

d	79,375
D	190,500
B	127,000
C	104,775

МАССА, КГ 17,640

ПРОИЗВОДИТЕЛЬ [TIMKEN](http://www.timken.com)