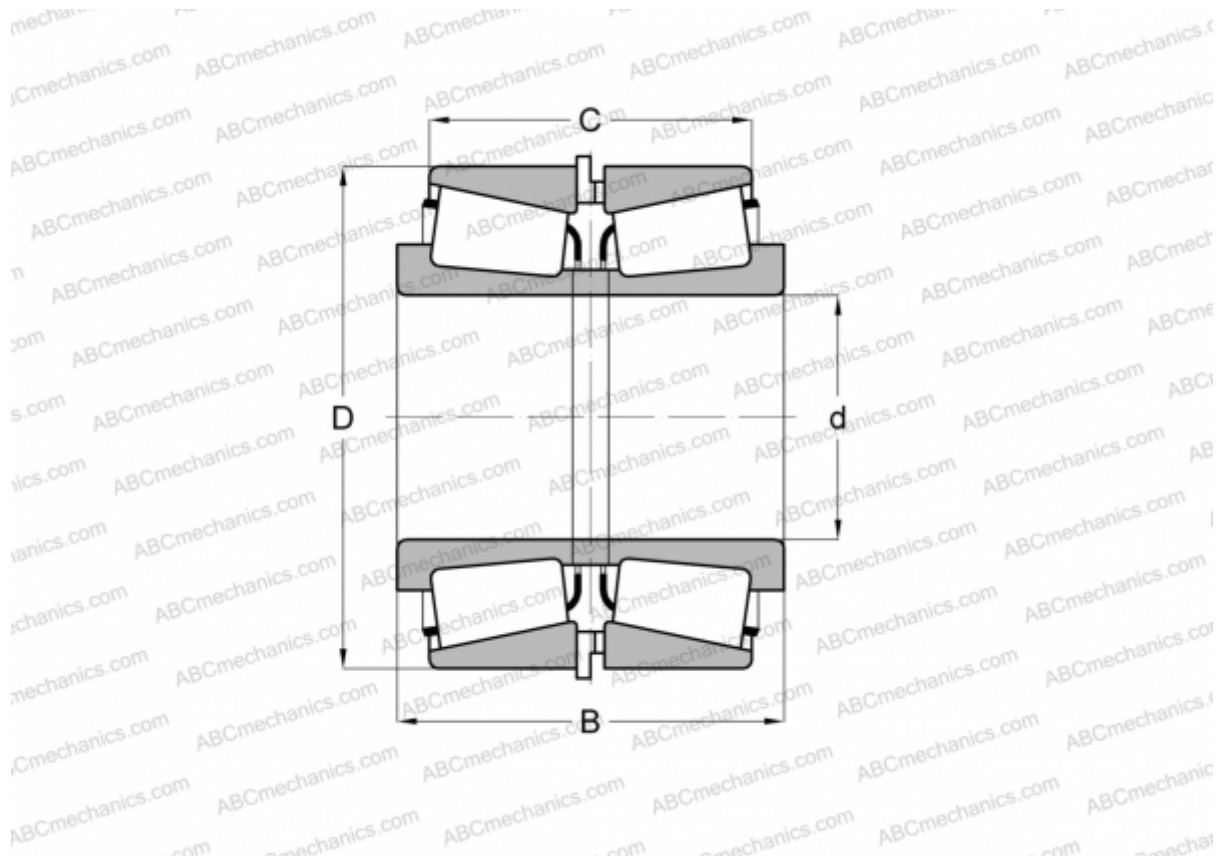


X33216/Y33216 + K161554/JYH14099R

TIMKEN

Конические роликоподшипники

ТИП: Роликоподшипники, Конические, Подшипниковые узлы с дистанционными кольцами, Тип 2TS-IM (X-сопряжение), два однорядных подшипника с внутренним и наружным дистанционным кольцом



Технические характеристики

РАЗМЕРЫ, ММ

d	80,000
D	140,000
B	104,000
C	82,000

МАССА, КГ 6,300

ПРОИЗВОДИТЕЛЬ [TIMKEN](http://www.timken.com)