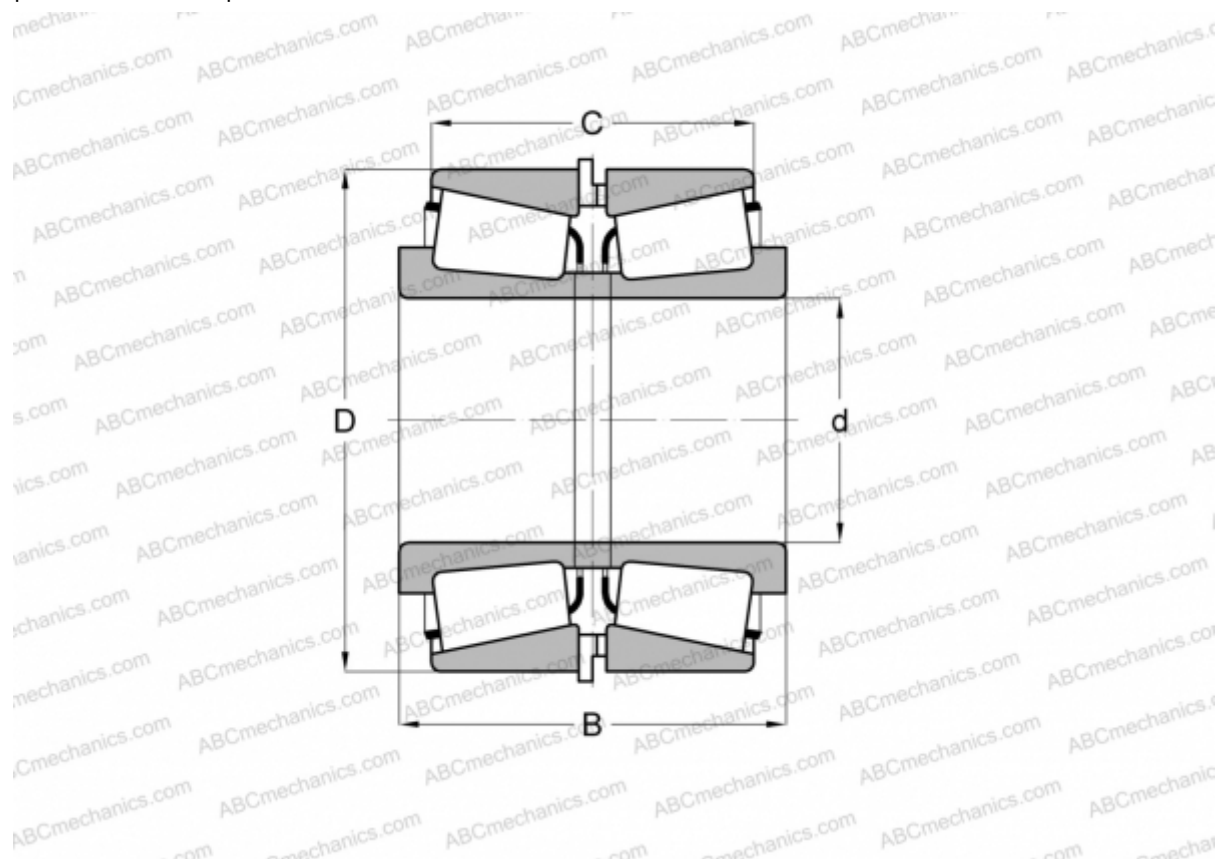


## JHM516849/JHM516810 + JX8599AI/HM516810ES TIMKEN

Конические роликоподшипники

ТИП: Роликоподшипники, Конические, Подшипниковые узлы с дистанционными кольцами, Тип 2TS-IM (X-сопряжение), два однорядных подшипника с внутренним и наружным дистанционным кольцом



### Технические характеристики

#### РАЗМЕРЫ, ММ

d	85,000
D	140,000
B	85,470
C	70,470

**МАССА, КГ** 4,750

**ПРОИЗВОДИТЕЛЬ** [TIMKEN](http://www.timken.com)