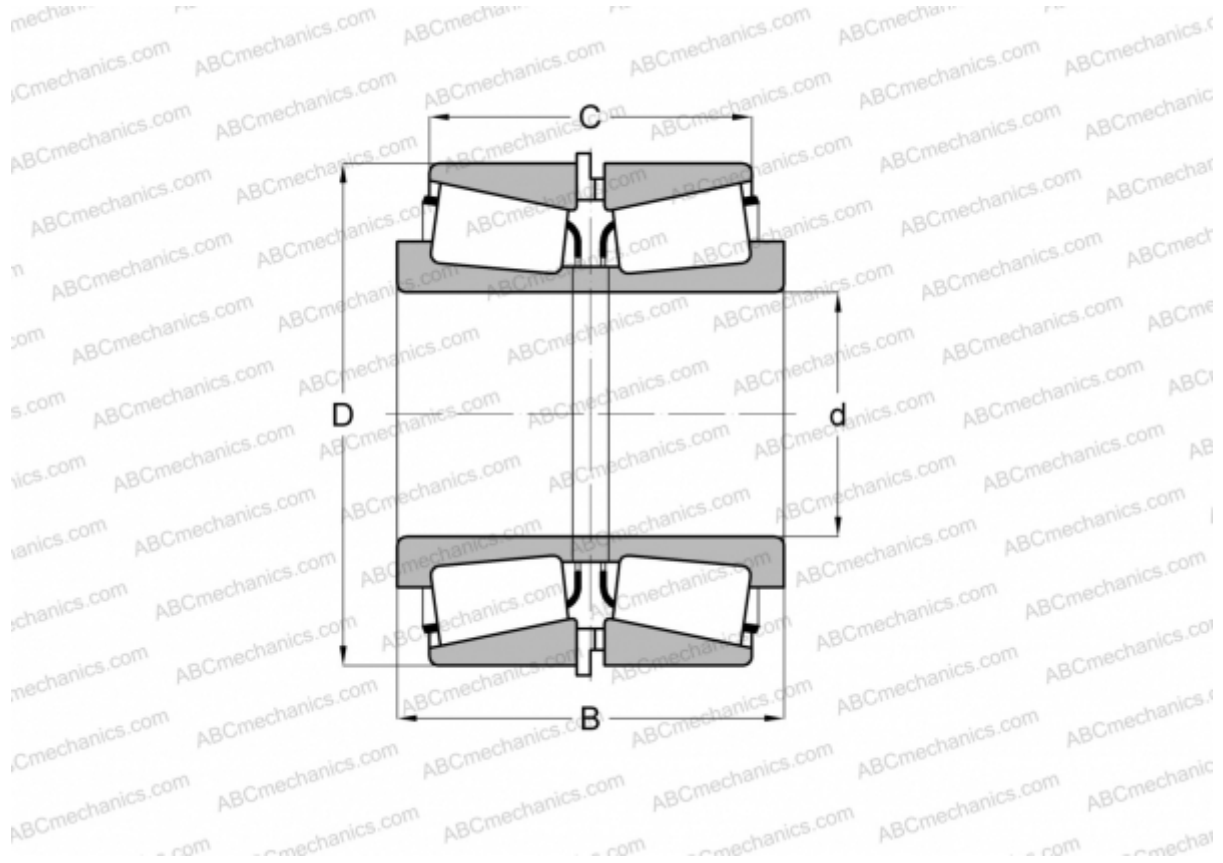


677/672 + X2S-677/Y5S-672 TIMKEN

Конические роликоподшипники

ТИП: Роликоподшипники, Конические, Подшипниковые узлы с дистанционными кольцами, Тип 2TS-IM (X-сопряжение), два однорядных подшипника с внутренним и наружным дистанционным кольцом



Технические характеристики

РАЗМЕРЫ, ММ

| | |
|---|---------|
| d | 85,725 |
| D | 168,275 |
| B | 184,125 |
| C | 161,925 |

МАССА, КГ 14,070

ПРОИЗВОДИТЕЛЬ [TIMKEN](#)