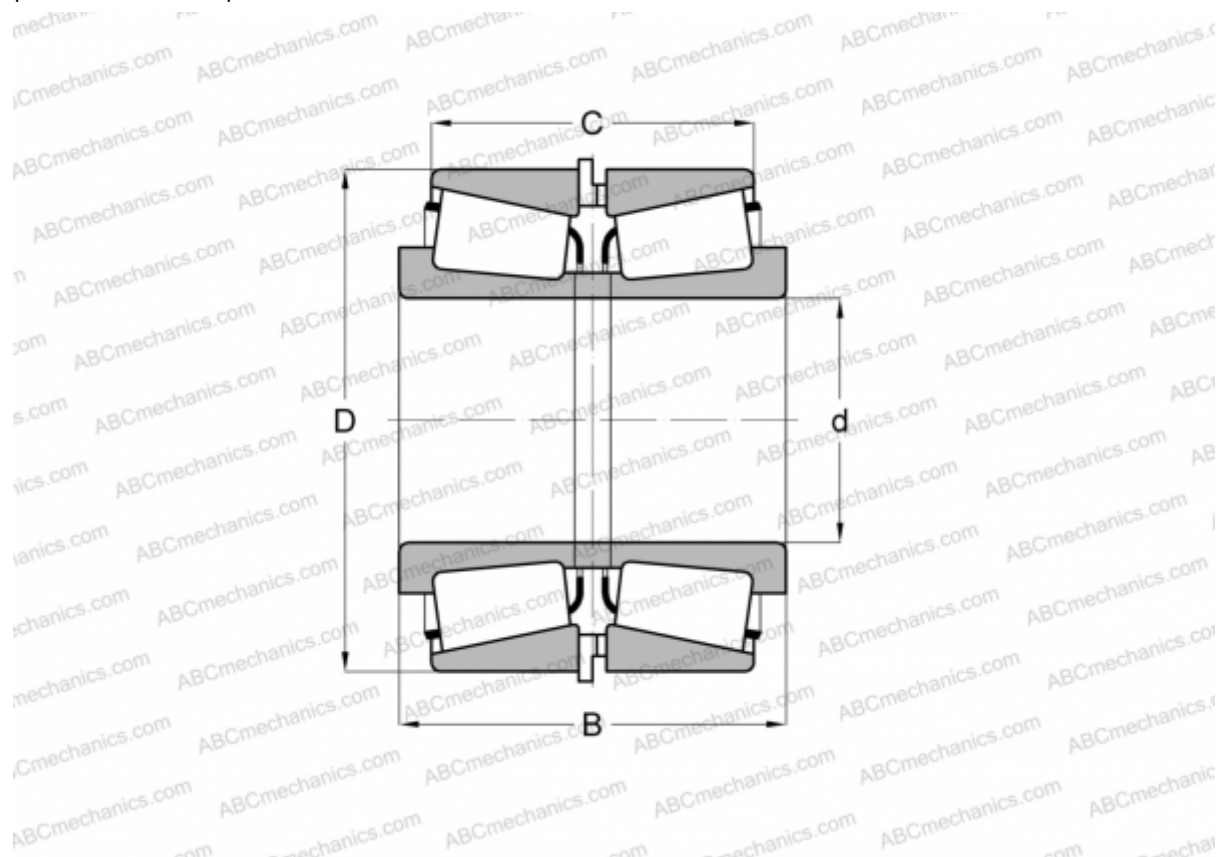


HM218248/HM218210 + HM218248ХА/HM218210ЕВ ТИМКЕН

Конические роликоподшипники

ТИП: Роликоподшипники, Конические, Подшипниковые узлы с дистанционными кольцами, Тип 2TS-IM (X-сопряжение), два однорядных подшипника с внутренним и наружным дистанционным кольцом



Технические характеристики

РАЗМЕРЫ, ММ

d	89,975
D	146,975
B	127,000
C	112,000

МАССА, КГ 5,600

ПРОИЗВОДИТЕЛЬ [TIMKEN](http://www.timken.com)