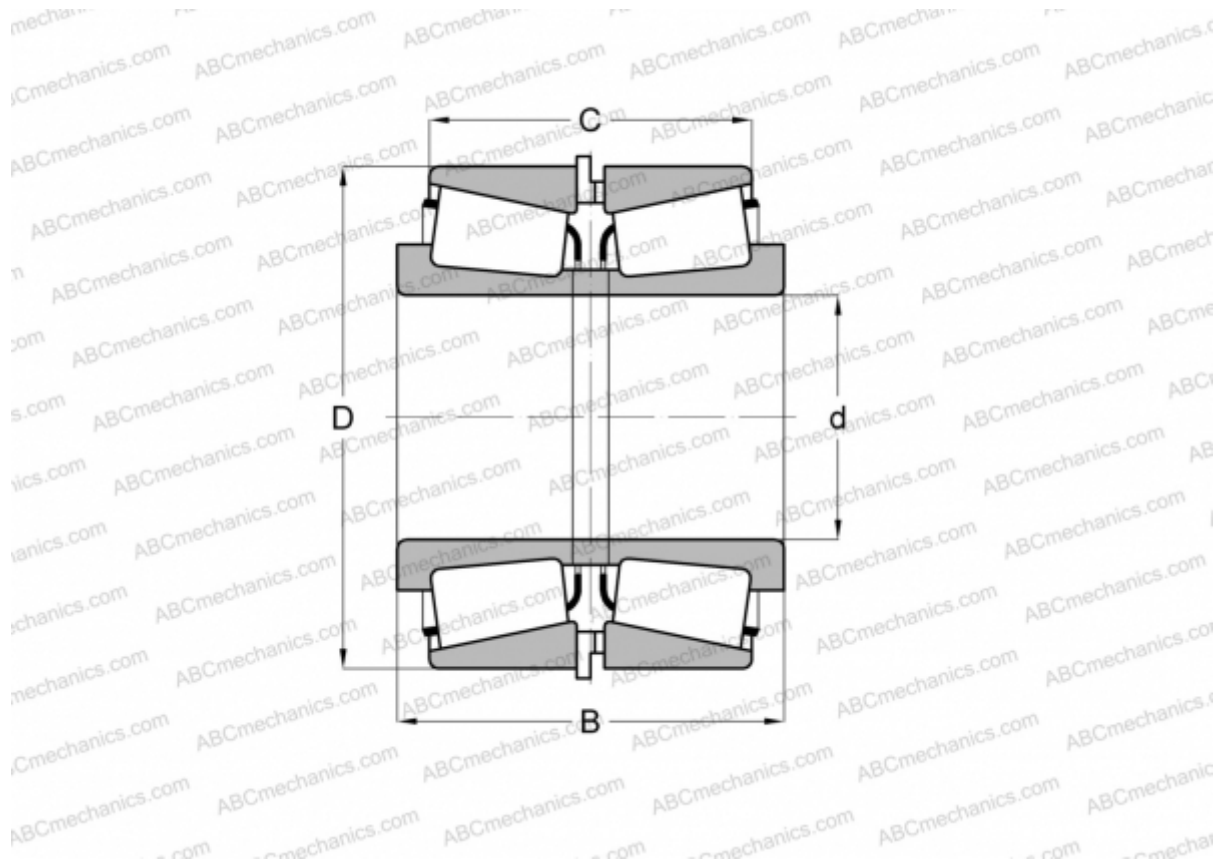


594/592A + X4S-594 TIMKEN

Конические роликоподшипники

ТИП: Роликоподшипники, Конические, Подшипниковые узлы с дистанционными кольцами, Тип 2TS-IM (X-сопряжение), два однорядных подшипника с внутренним и наружным дистанционным кольцом



Технические характеристики

РАЗМЕРЫ, ММ

| | |
|---|---------|
| d | 95,250 |
| D | 152,400 |
| B | 79,375 |
| C | 60,325 |

МАССА, КГ 5,030

ПРОИЗВОДИТЕЛЬ [TIMKEN](#)