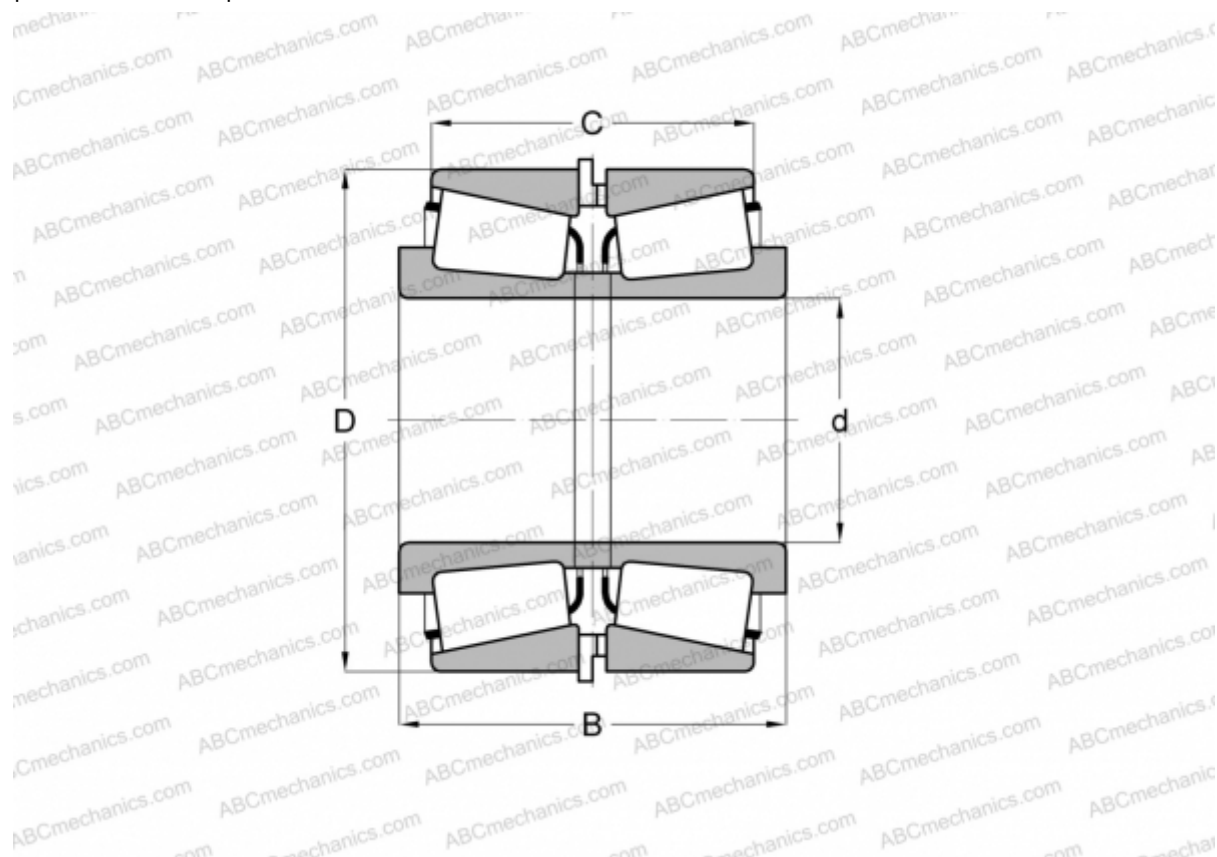


HN224334/HN224310 + HN224334XA

TIMKEN

Конические роликоподшипники

ТИП: Роликоподшипники, Конические, Подшипниковые узлы с дистанционными кольцами, Тип 2TS-IM (X-сопряжение), два однорядных подшипника с внутренним и наружным дистанционным кольцом



Технические характеристики

РАЗМЕРЫ, ММ

d	99,975
D	212,725
B	142,875
C	117,475

МАССА, КГ 22,810

ПРОИЗВОДИТЕЛЬ [TIMKEN](http://www.timken.com)