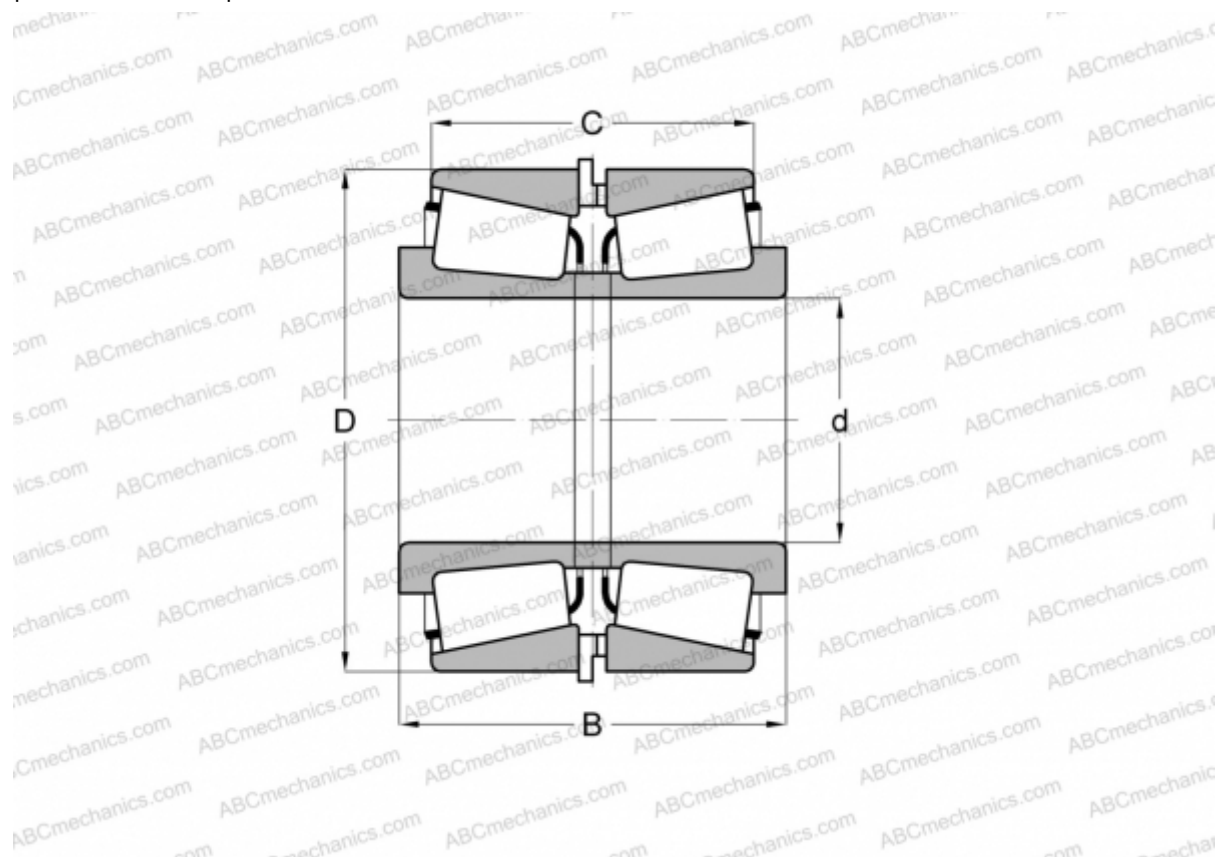


JM720249/JM720210 + M720249XA/M720210ES TIMKEN

Конические роликоподшипники

ТИП: Роликоподшипники, Конические, Подшипниковые узлы с дистанционными кольцами, Тип 2TS-IM (X-сопряжение), два однорядных подшипника с внутренним и наружным дистанционным кольцом



Технические характеристики

РАЗМЕРЫ, ММ

d	100,000
D	155,000
B	79,416
C	63,419

МАССА, КГ 5,010

ПРОИЗВОДИТЕЛЬ [TIMKEN](http://www.timken.com)