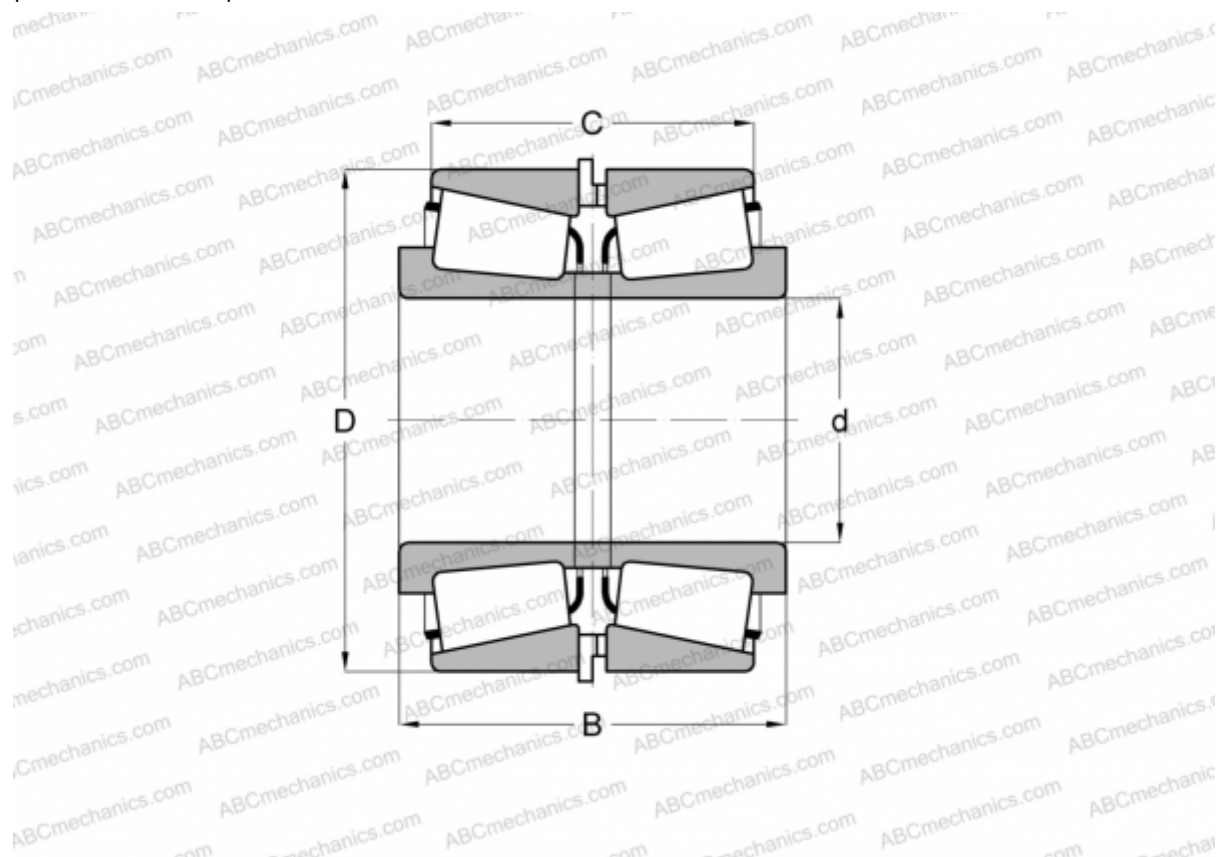


## JHM720249/JHM720210 + M720249XB/HM720210ES TIMKEN

Конические роликоподшипники

ТИП: Роликоподшипники, Конические, Подшипниковые узлы с дистанционными кольцами, Тип 2TS-IM (X-сопряжение), два однорядных подшипника с внутренним и наружным дистанционным кольцом



### Технические характеристики

#### РАЗМЕРЫ, ММ

d	100,000
D	160,000
B	89,416
C	71,412

**МАССА, КГ** 6,280

**ПРОИЗВОДИТЕЛЬ** [TIMKEN](http://www.timken.com)