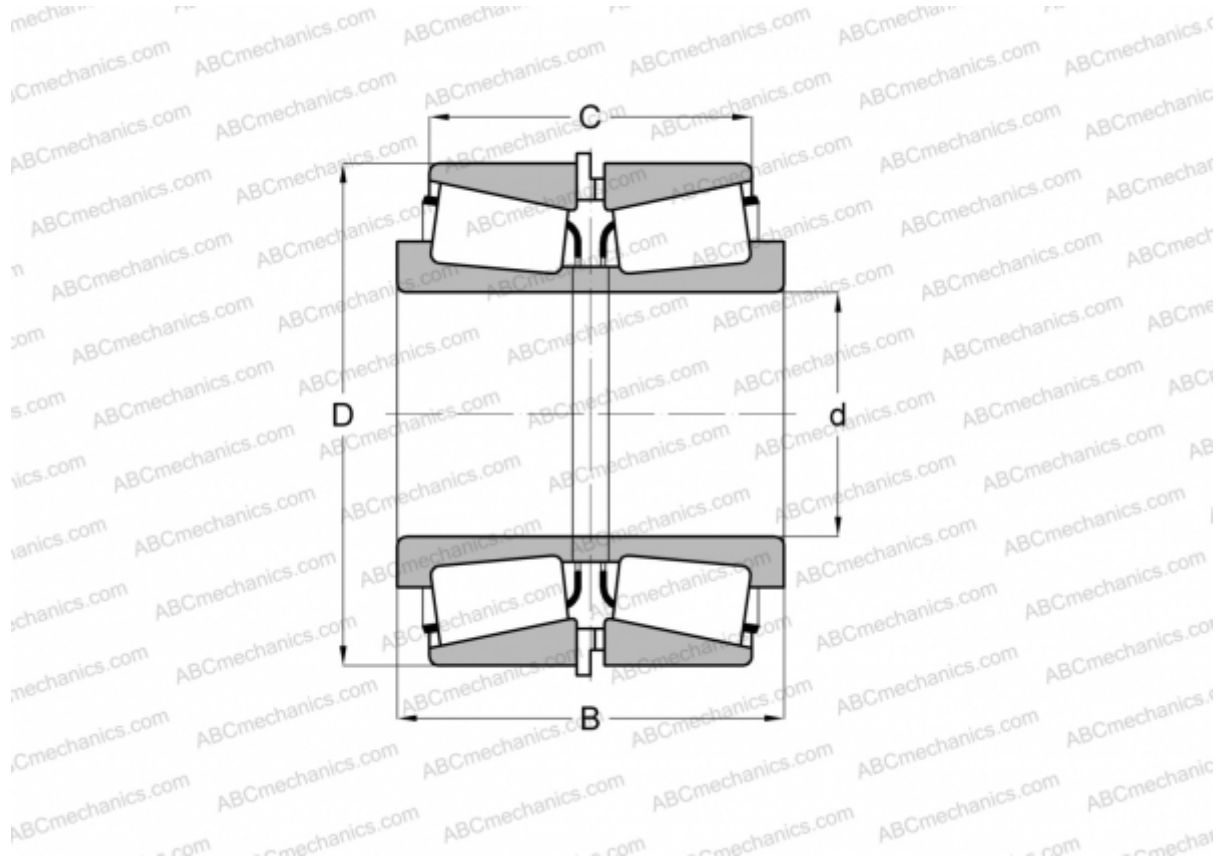


## 861/854 + X8S-861/Y12S-854 TIMKEN

Конические роликоподшипники

ТИП: Роликоподшипники, Конические, Подшипниковые узлы с дистанционными кольцами, Тип 2TS-IM (X-сопряжение), два однорядных подшипника с внутренним и наружным дистанционным кольцом



### Технические характеристики

#### РАЗМЕРЫ, ММ

d	101,600
D	190,500
B	153,416
C	128,016

**МАССА, КГ** 16,580

**ПРОИЗВОДИТЕЛЬ** [TIMKEN](http://www.timken.com)