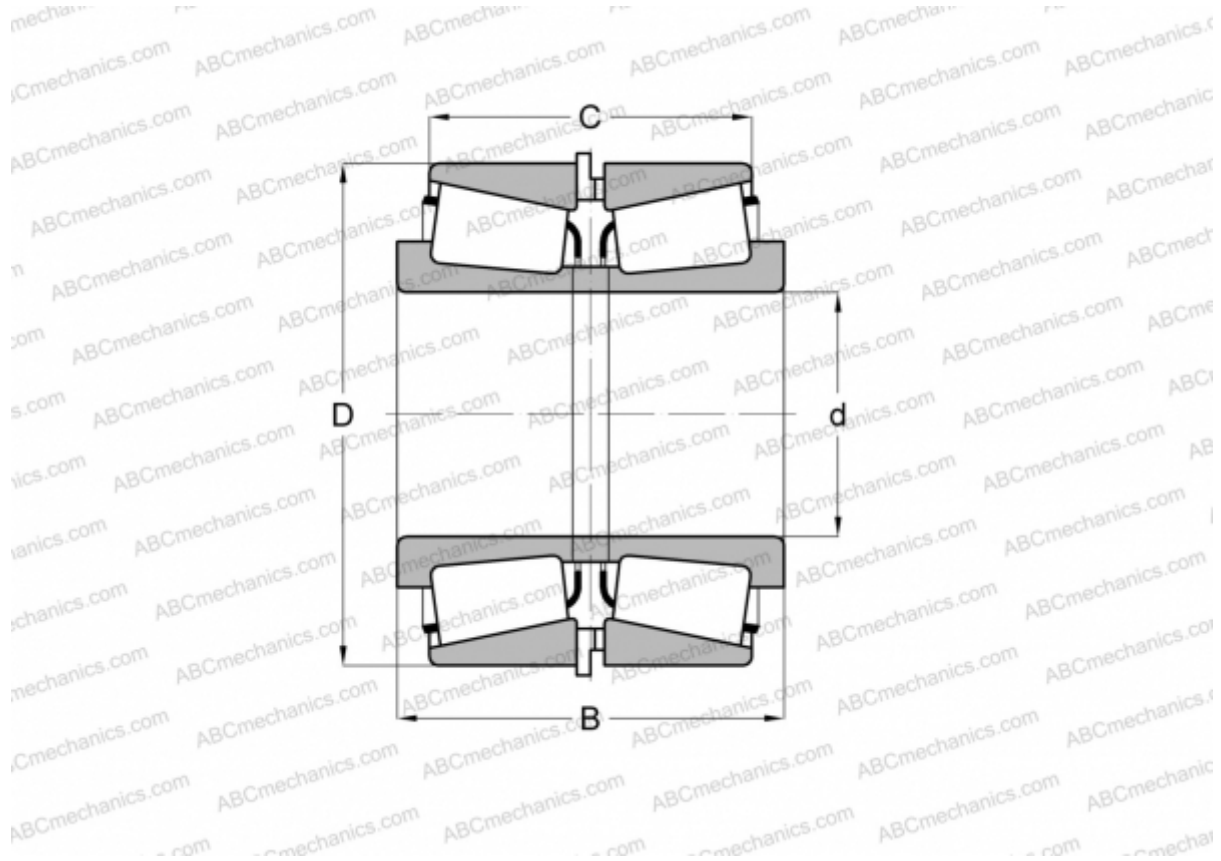


## 861/854 + X9S-861/Y14S-854 TIMKEN

Конические роликоподшипники

ТИП: Роликоподшипники, Конические, Подшипниковые узлы с дистанционными кольцами, Тип 2TS-IM (X-сопряжение), два однорядных подшипника с внутренним и наружным дистанционным кольцом



### Технические характеристики

#### РАЗМЕРЫ, ММ

d	101,600
D	190,500
B	157,836
C	132,436

**МАССА, КГ** 17,050

**ПРОИЗВОДИТЕЛЬ** [TIMKEN](#)