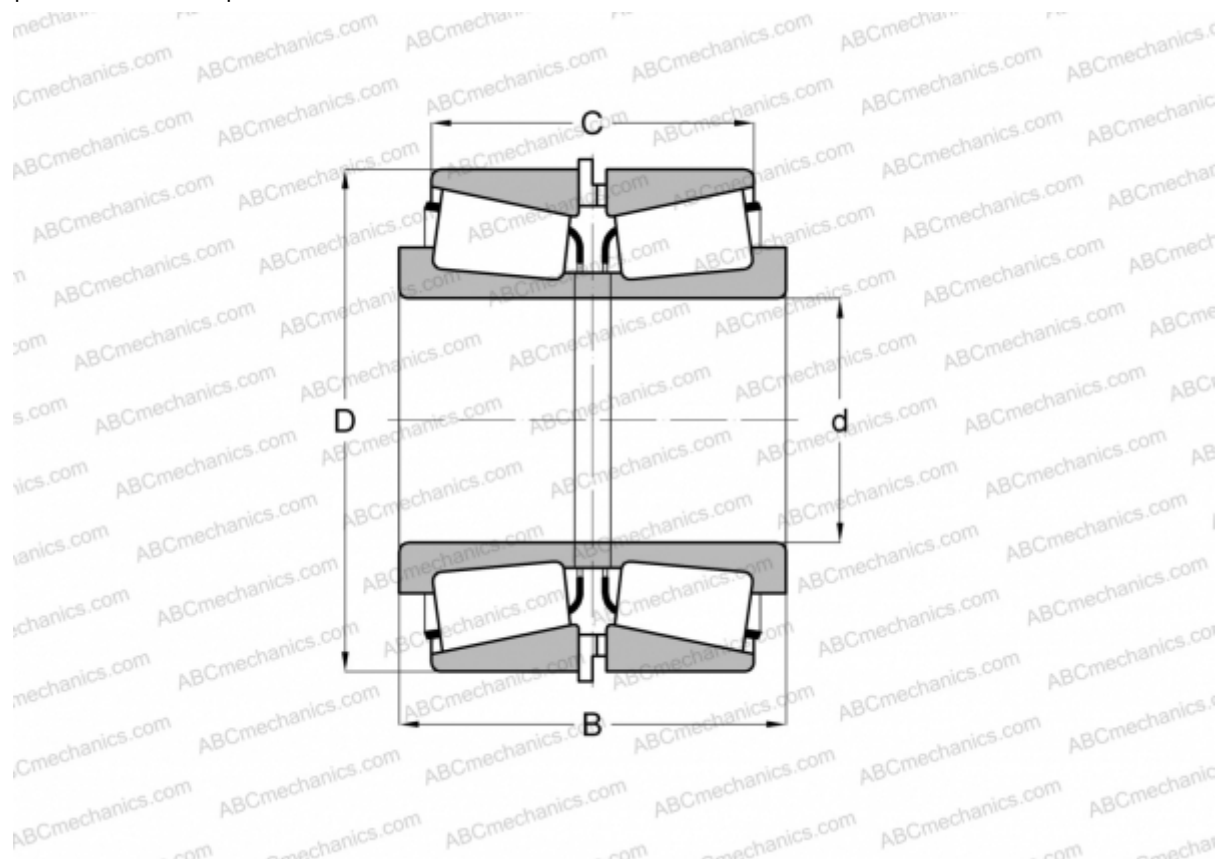


HN221449/HH221410 + HN221449XS/HH221410ER TIMKEN

Конические роликоподшипники

ТИП: Роликоподшипники, Конические, Подшипниковые узлы с дистанционными кольцами, Тип 2TS-IM (X-сопряжение), два однорядных подшипника с внутренним и наружным дистанционным кольцом



Технические характеристики

РАЗМЕРЫ, ММ

d	101,600
D	190,500
B	189,586
C	167,361

МАССА, КГ 18,790

ПРОИЗВОДИТЕЛЬ [TIMKEN](http://www.timken.com)