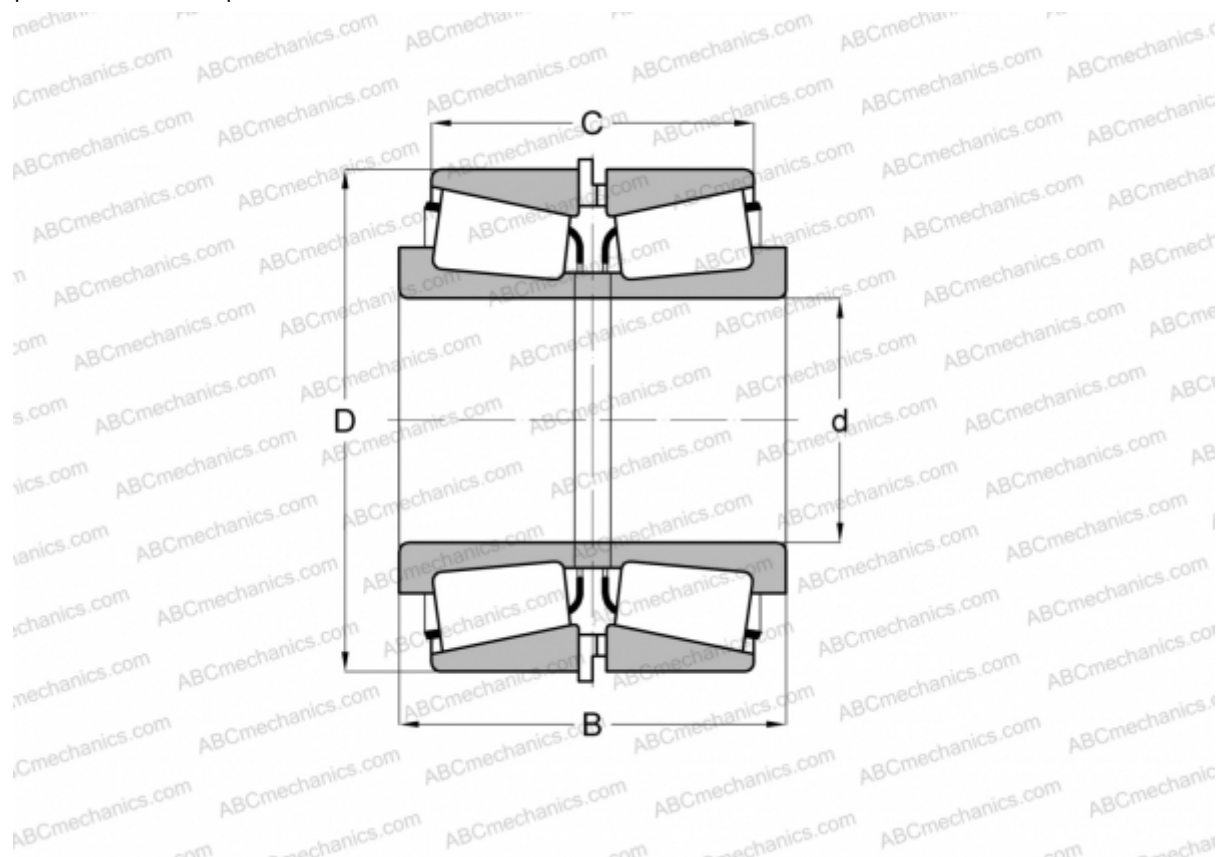


НН923649/НН923610 + К84216/К84217

TIMKEN

Конические роликоподшипники

ТИП: Роликоподшипники, Конические, Подшипниковые узлы с дистанционными кольцами, Тип 2TS-IM (X-сопряжение), два однорядных подшипника с внутренним и наружным дистанционным кольцом



Технические характеристики

РАЗМЕРЫ, ММ

d	101,600
D	250,825
B	161,925
C	111,125

МАССА, КГ 35,840

ПРОИЗВОДИТЕЛЬ [TIMKEN](http://www.timken.com)