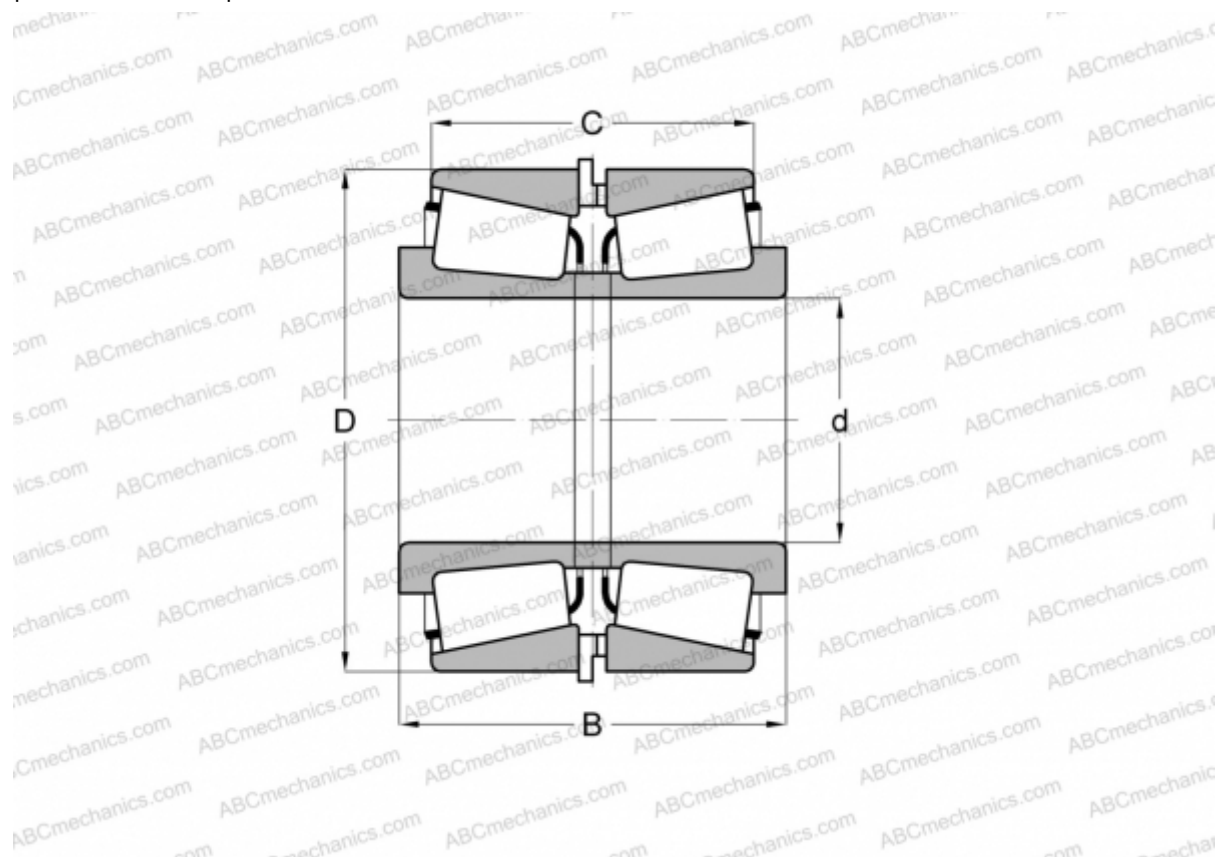


HN923649/HN923610 + HN923649XA/K84215 TIMKEN

Конические роликоподшипники

ТИП: Роликоподшипники, Конические, Подшипниковые узлы с дистанционными кольцами, Тип 2TS-IM (X-сопряжение), два однорядных подшипника с внутренним и наружным дистанционным кольцом



Технические характеристики

РАЗМЕРЫ, ММ

d	101,600
D	250,825
B	165,100
C	114,300

МАССА, КГ 35,930

ПРОИЗВОДИТЕЛЬ [TIMKEN](http://www.timken.com)