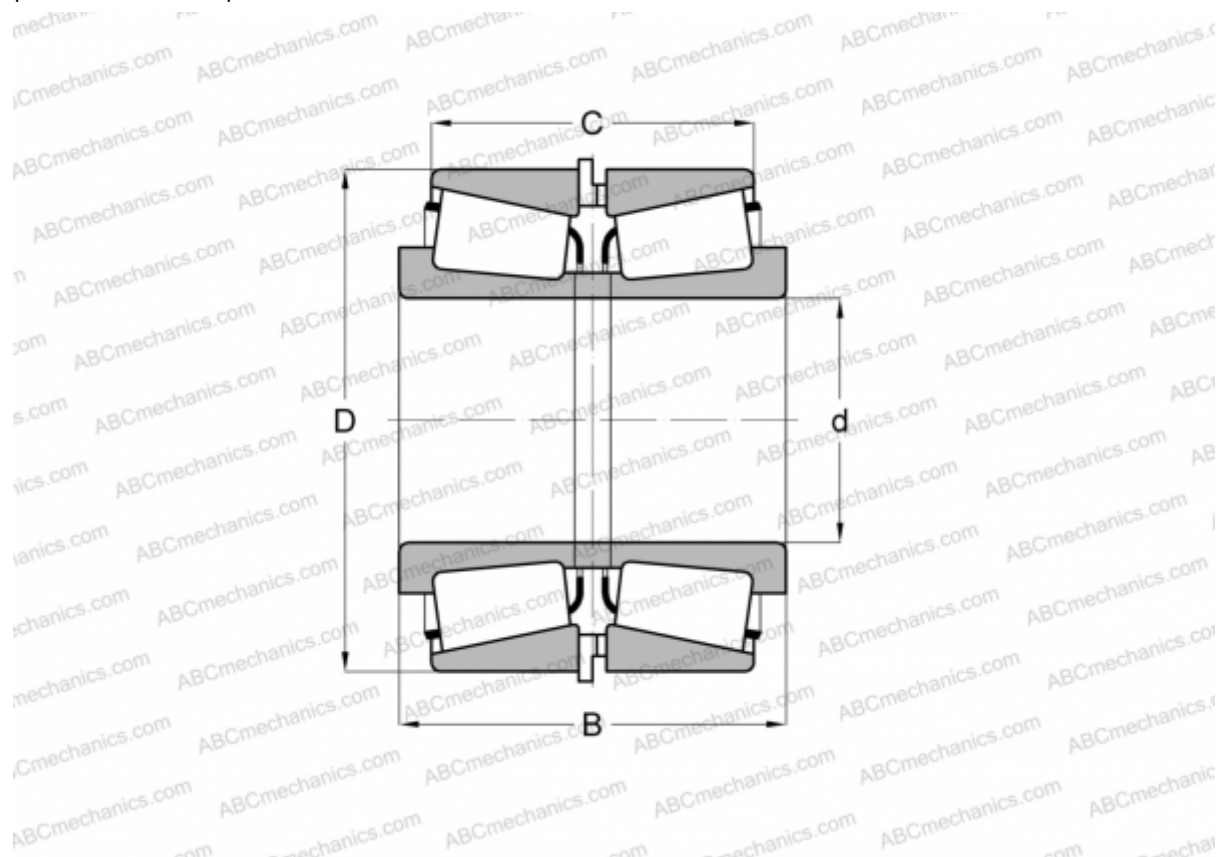


HN923649/HN923610 + HN923649XS/HN923610ES TIMKEN

Конические роликоподшипники

ТИП: Роликоподшипники, Конические, Подшипниковые узлы с дистанционными кольцами, Тип 2TS-IM (X-сопряжение), два однорядных подшипника с внутренним и наружным дистанционным кольцом



Технические характеристики

РАЗМЕРЫ, ММ

d	101,600
D	250,825
B	204,521
C	153,721

МАССА, КГ 41,480

ПРОИЗВОДИТЕЛЬ [TIMKEN](http://www.timken.com)