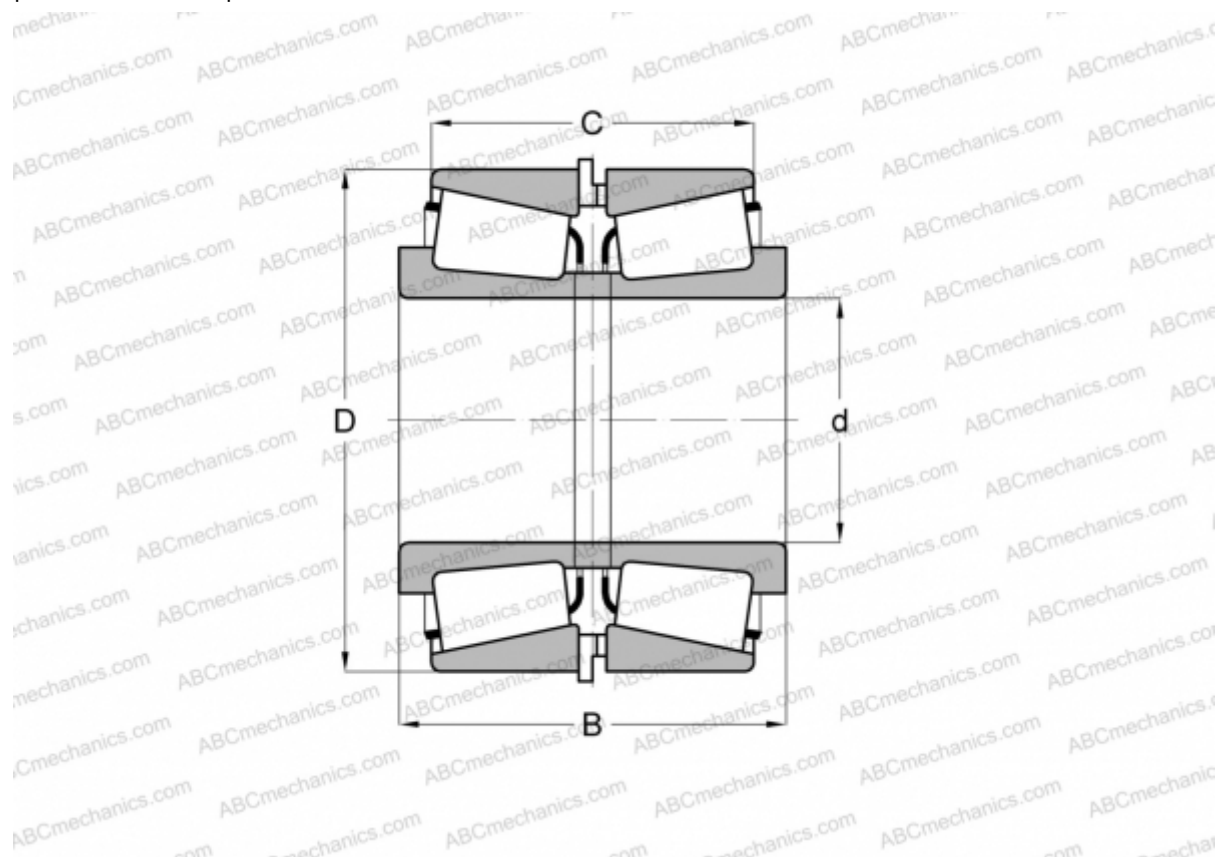


LL521849C/LL521811 + LL521849XB/LL521811EA TIMKEN

Конические роликоподшипники

ТИП: Роликоподшипники, Конические, Подшипниковые узлы с дистанционными кольцами, Тип 2TS-IM (X-сопряжение), два однорядных подшипника с внутренним и наружным дистанционным кольцом



Технические характеристики

РАЗМЕРЫ, ММ

d	107,950
D	142,083
B	41,935
C	34,001

МАССА, КГ 1,480

ПРОИЗВОДИТЕЛЬ [TIMKEN](https://www.timken.com)