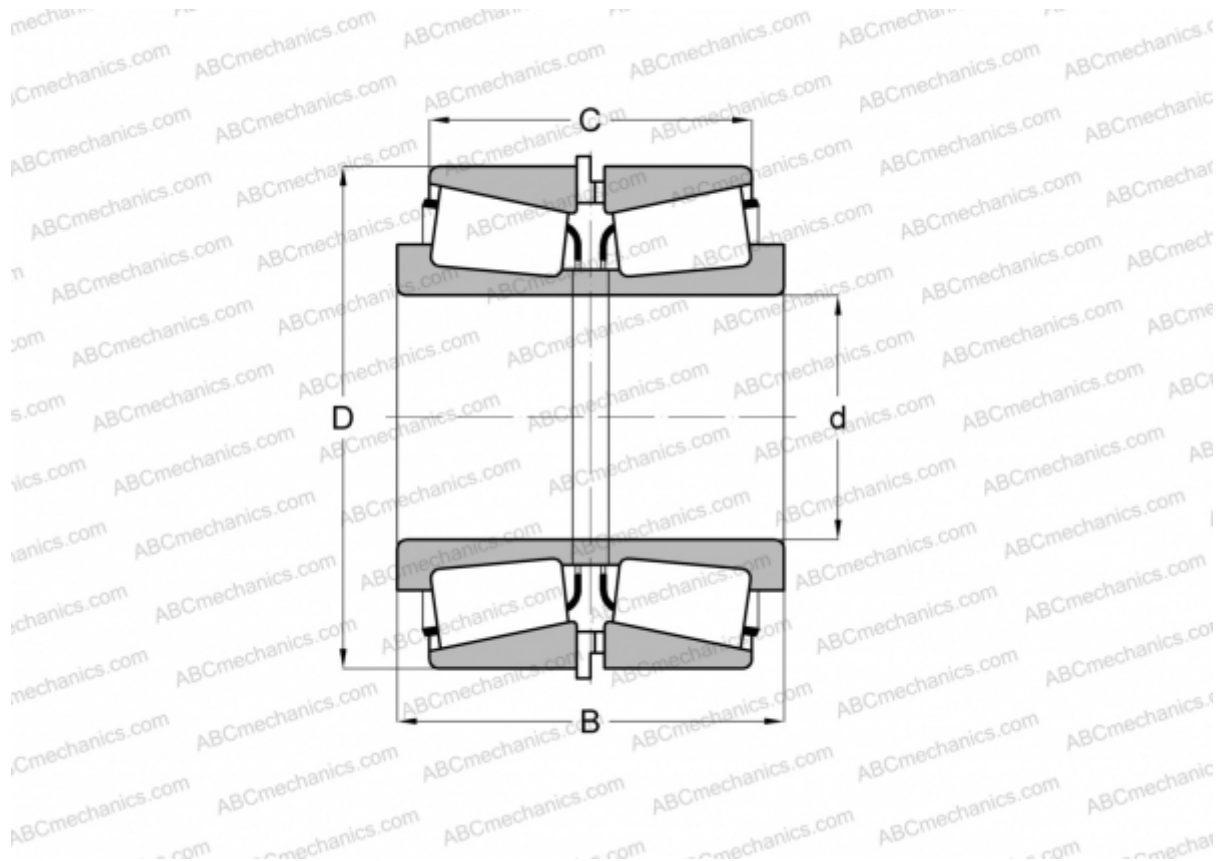


## 48190/48120 + X3S-48190 TIMKEN

Конические роликоподшипники

ТИП: Роликоподшипники, Конические, Подшипниковые узлы с дистанционными кольцами, Тип 2TS-IM (X-сопряжение), два однорядных подшипника с внутренним и наружным дистанционным кольцом



### Технические характеристики

#### РАЗМЕРЫ, ММ

d	107,950
D	161,925
B	82,550
C	66,675

**МАССА, КГ** 4,810

**ПРОИЗВОДИТЕЛЬ** [TIMKEN](#)